

Einbau-Uhrenbeweger

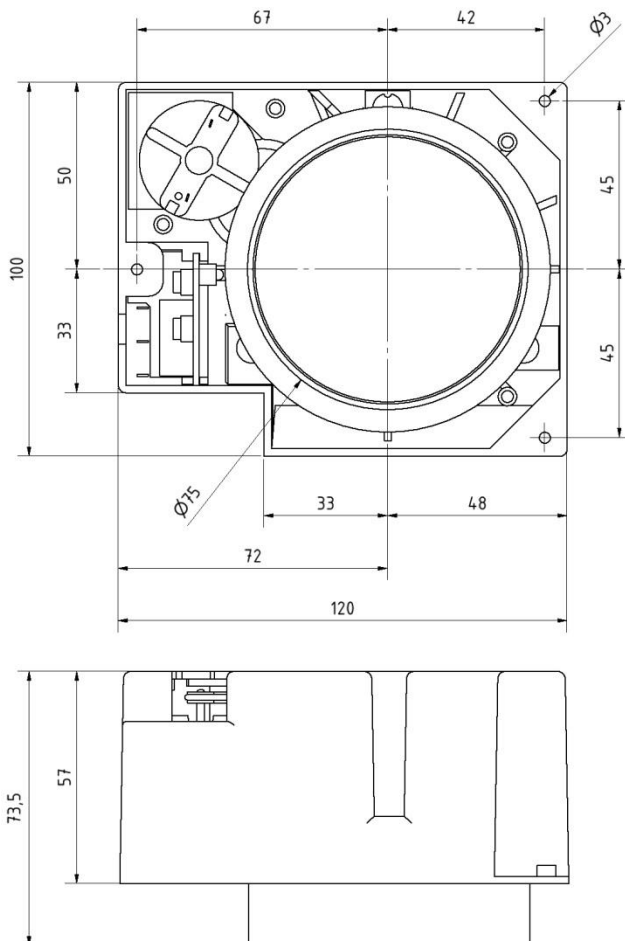
WTM:



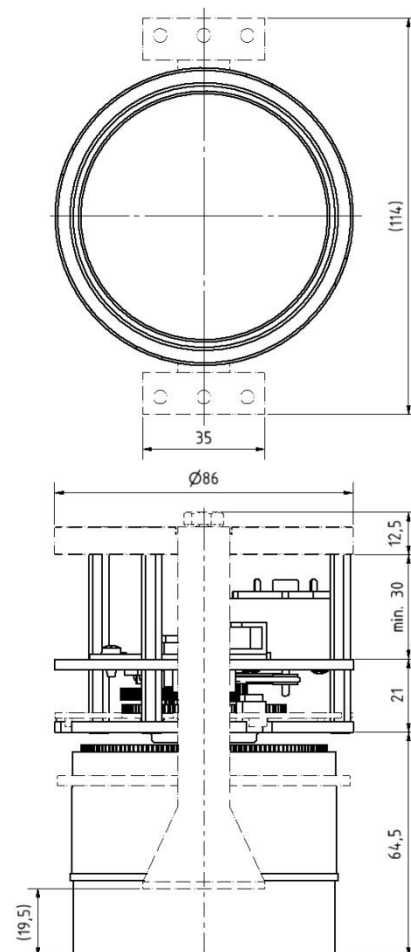
WTR:



Maßangaben:



Maßangaben:




- ⊕ Extrem flach: Für geringe Einbautiefe geeignet
- ⊕ Einfach zu befestigen (z.B. mit 3x Schraube)
- ⊕ „Plug and Play“. Schalter einstecken, Netzadapter Einstecken und Einschalten
- ⊖ Kein LED-Ring für indirekte Beleuchtung möglich

- ⊕ Extrem kleiner \varnothing : Für geringe Fläche
- ⊕ Einfach zu befestigen mit optionalem Zubehör
- ⊕ „Plug and Play“. Schalter einstecken, Netzadapter Einstecken und Einschalten
- ⊕ LED-Ring für indirekte Beleuchtung möglich

Schalter- und Bedienelemente

	Einzel- WTM / WTR	Mehrere WTM / WTR
 <p>Kippschalter</p>	+	+
 <p>Wippschalter</p>	+	-
 <p>Drehschalter</p>	+	+
 <p>LED-Bedieneinheit</p>	+	-
 <p>Zentralsteuerung</p>	-	+ Bis zu 16 WTM Nicht für WTR

 <p>OLED mit Zubehör</p>	+	+ Bis zu 36 WTM / WTR
--	---	---------------------------------

Zubehör

	WTM	WTR
 LED-Leucht- und Diffuserring		
 Platte/Traverse für Frontmontage		

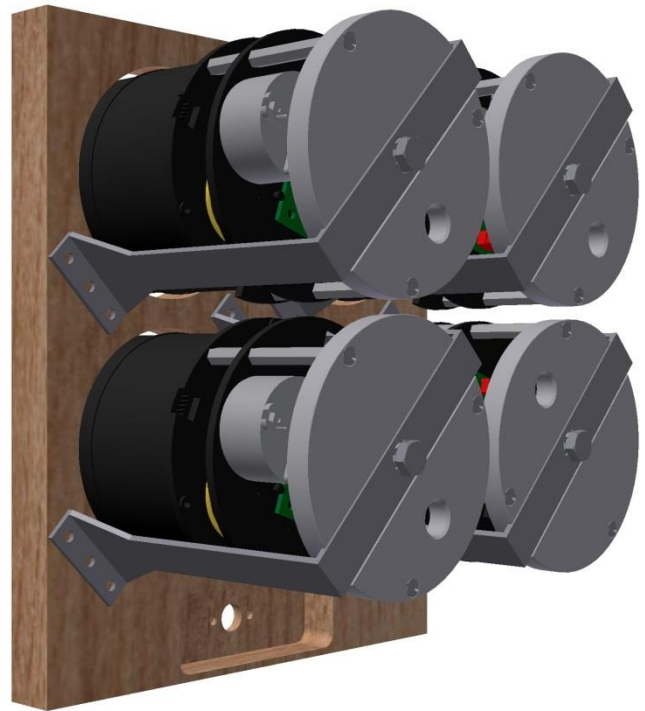
	WTM / WTR Topf-Innenfläche beflockt (Standard)	WTM / WTR Topf-Innenfläche mit Alcantara bezogen (Zierring erforderlich)
 Standard-Uhrhaltekissen		
 Chamois-Leder-Uhrhaltekissen		
 H-Form-Uhrhaltekissen Alcantara		
 Zierring U-Form verchromt oder vergoldet		
 Zierring T-Form verchromt oder vergoldet		

Einbau-Beispiele

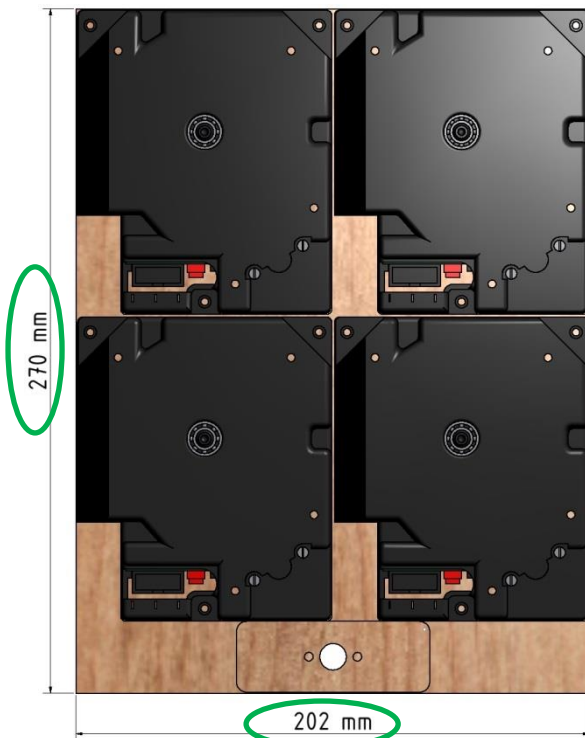
WTM:



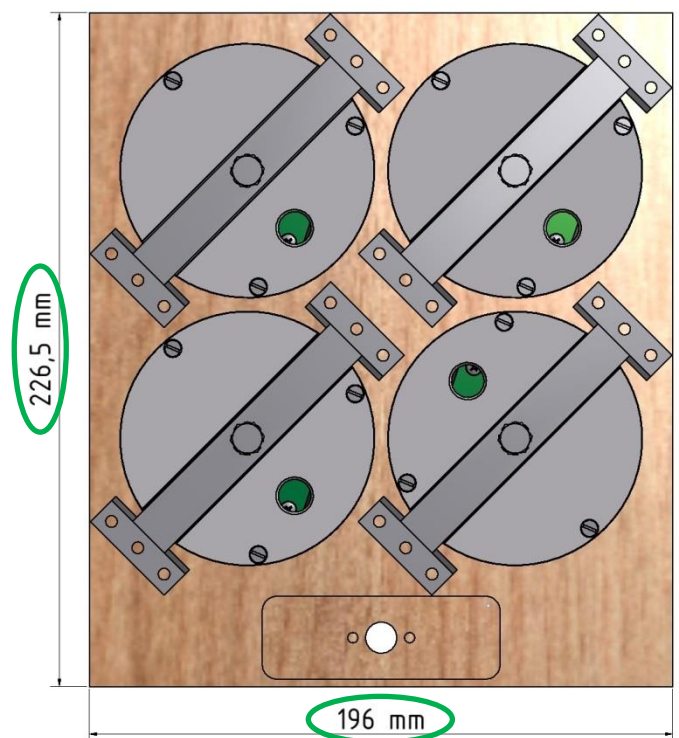
WTR:



Kleinster Bauraum am Beispiel
4x WTM mit Aussparung für 1x Drehschalter:



Kleinster Bauraum am Beispiel
4x WTR mit Aussparung für 1x Drehschalter:



Hinweis:

Andere Schalter- oder Bedienelemente erfordern einen anderen Platzbedarf als im Beispiel oben dargestellt.

Stand: 2019-10