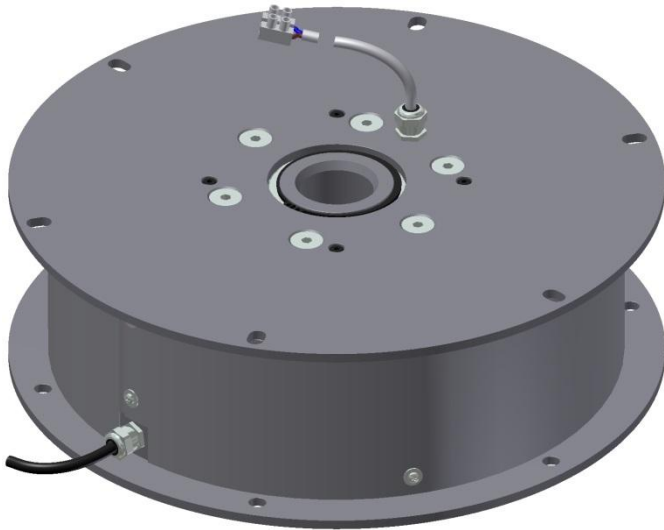




Drehbühne / Turntable U 5000 U 5000 S (mit Schleifring / with Slip Ring)



Drehbühne U 5000

für den Innen- und Außenbereich:

Die zulässige zentrische Belastung der U 5000 beträgt maximal 500 kg. Bedingt durch die durchgehende Hohlachse ist diese Drehbühne sehr universell einsetzbar. So zum Beispiel als Drehvitrinen-Antrieb, für Drehobjekte der Innen- und Außenwerbung, Messeobjekte, Drehsäulen für die Städtewerbung, mit oder ohne Schleifring zur rotierenden Stromübertragung. Bei Außeneinsätzen ist auch die Windangriffsfläche zu ermitteln, die 1 m² nicht überschreiten sollte.

Eigenschaften:

- Verwindungssteif
- Durchgehende Hohlachse, Innen-Ø 45 mm
- Geräuscharm
- Für Innen- oder Außenbetrieb
- Schutzart IP x3
- Wartungsfrei
- Sicherheits-Rutschkupplung
- Drehbühne auch hängend oder an der Wand¹ einsetzbar
- Optional: Schleifringausführung für rotierende Stromübertragung (Standard: 4 A / max. 900 W)

Turntable U 5000

for indoor and outdoor use:

The model U 5000 allows a centric load of 500 kg (1100 lbs) maximum. Thanks to the traversing hollow shaft this turntable can be used universally, for example, for driving a rotating showcase, rotary objects for indoor and outdoor publicity, for exhibition objects, for columns as publicity purposes in the cities, either with or without slip ring for rotating current transmission. In case of outdoor applications the wind surface should not exceed 1m².

Features:

- torsion free
- hollow shaft, inside Ø 45 mm
- very silent
- suited for indoor or outdoor operation
- protection category IP x3
- maintenance-free
- safety clutch
- turntable also suitable for ceiling or wall¹ mounting
- optional: slip ring for rotating current transmission (standard 4 amp, (220-240 V = 900 W; 110 V = 440 W)



230 V
(115 V¹)



1 UpM



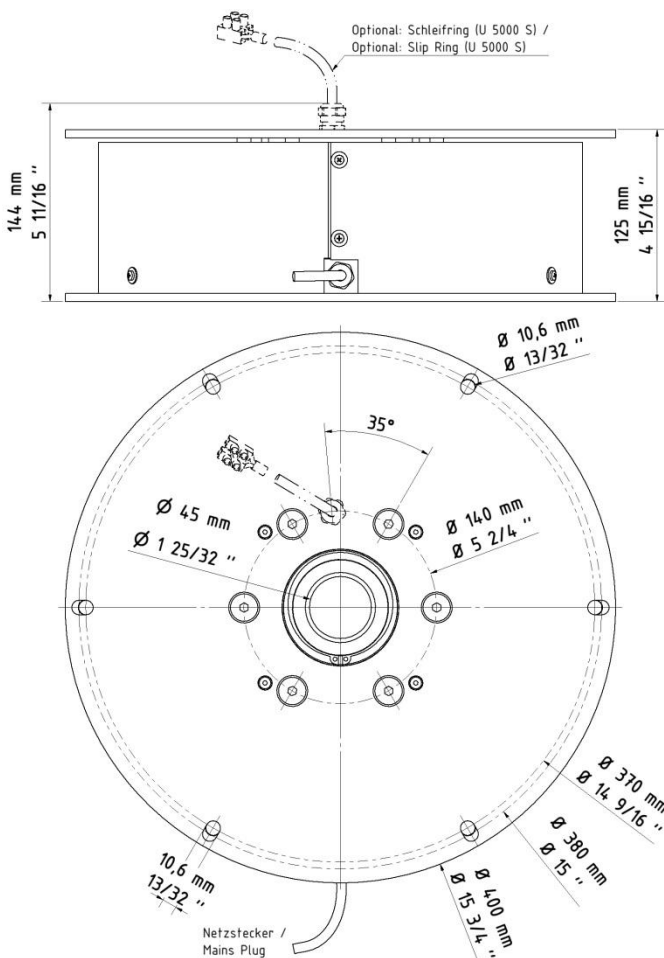
500 kg



900 W
(1.800 W)



150 kg
(500 kg)





Drehbühne / Turntable U 5000 **U 5000 S (mit Schleifring / with Slip Ring)**

Technische Daten:

U 5000 **U 5000 S**

- Max. zentrische Belastung: 500 kg
- Max. zentrische Hängelast ohne Sicherheitskonstruktion: 150 kg
- Max. zentrische Hängelast mit Sicherheitskonstruktion: 500 kg
- Gesamthöhe: 125 mm (ohne Schleifring)
- Nennspannung: 220-240 V, 50 Hz optional 115 V, 60 Hz
- Motor-Leistungsaufnahme: <15 W
- Standarddrehzahl: 1 UpM, rechtsdrehend
- Eigengewicht: 24 kg

Zusatzausrüstung (auf Anfrage bzw. gegen Aufpreis):

- Taktschaltung
- Reversierbetrieb
- Drehrichtung: 1 UpM, linksdrehend
- Handumschaltung: L / Aus / R
- Schleifring für 2x 4 A oder 8 A
- Zweite Zuleitung um den Schleifring separat zu versorgen
- **Weitere Optionen auf Anfrage**
- **Sicherheitskonstruktion für 500 kg Hängelast (erfüllt DGUV Vorschrift V17 und 18)**

¹Technische Hinweise:

Beim vertikalen Einbau (z.B. Wandinstallation) ist eine ausgewuchtete Belastung erforderlich. Bitte nehmen Sie Kontakt mit dem Hersteller oder Verkäufer auf, um Ihre Anforderung zu prüfen. Die Drehgeschwindigkeit aller im 60 Hertz Stromnetz (US-Ausführungen) betriebenen Drehbühnen liegt ca. 20% höher als der im 50 Hertz – Stromnetz eingesetzten. Höhere Drehzahlen können die Maximalbelastung so herabsetzen, dass die oben gemachten Angaben nicht mehr bindend sind.

Technical Data

U 5000 **U 5000 S**

- max. centric load: 500 kg (1100 lbs)
- max. centric hanging load without safety construction: 150 kg (330 lbs)
- max. centric hanging load using safety construction: 500 kg (1100 lbs)
- total height: 125 mm (w/o slip ring)
- nominal voltage: 220 to 240 V, 50 Hz, optional 115 V, 60 Hz
- motor power consumption: <15 Watt
- rotation speed: 1 rpm, rotating clockwise
- dead weight: 24 kg

Additional Features (on demand / on surcharge):

- cycle operation
- reversible operation
- rotation direction: 1 rpm, counterclockwise
- manual switching: l (ccw) / off / r (cw)
- slip ring for 2x 4 A or 8 A
- Second power cord to use the slip ring separately
- **further options on request**
- **safety construction for 500 kg hanging load**

¹Technical Information:

For vertical installation (e.g. on the wall), a balanced load is required. Please contact manufacturer or reseller to check your specification. The rotation speed in the 60 Hertz grid (US version) is approx. 20% higher than in the 50 Hertz grid. Higher rotation speed can reduce the maximum load, so that the above mentioned characteristics are no longer valid.



Original Allgemeine Aufbau- und Betriebsanleitung für Drehbühnen

Wir freuen uns, dass Sie sich für ein Produkt unseres Unternehmens entschieden haben.

Lesen Sie vor der ersten Inbetriebnahme zu Ihrer eigenen Sicherheit diese Sicherheits-, Bedienungs- und Installationshinweise sorgfältig durch!

Dieses Gerät hat das Werk in sicherheitstechnisch einwandfreiem Zustand verlassen. Um diesen Zustand zu erhalten und einen gefahrlosen Betrieb sicherzustellen, muss der Anwender diese Sicherheitshinweise und die Warnhinweise unbedingt beachten.

Prüfen Sie zunächst ob Transportschäden vorliegen. In diesem Fall nehmen Sie das Gerät nicht in Betrieb und setzen sich bitte mit Ihrem Fachhändler oder dem Lieferant in Verbindung. Bitte bewahren Sie die **Original-Verpackung** auf. Versenden Sie die Ware ausschließlich in der Original-Verpackung, um bestmöglichen Schutz der Ware zu gewährleisten. Wir empfehlen im Versandfalle das Paket in Höhe des Warenwerts zu versichern.

Dieses Gerät ist nicht dafür bestimmt durch Personen (einschließlich Kinder) mit eingeschränkten physischen, sensorischen oder geistigen Fähigkeiten oder mangels Erfahrung und/oder mangels Wissen benutzt zu werden. Es sei denn, sie werden durch eine für ihre Sicherheit zuständige Person beaufsichtigt oder erhalten von ihr Anweisungen, wie das Gerät zu benutzen ist.

Lassen sie diese Personen niemals unbeaufsichtigt, um sicherzustellen, dass sie nicht mit dem Gerät spielen.

Hinweis:

Diese Anleitung ist Bestandteil des gesamten Produkts. Bitte legen Sie diese Anleitung dem Produkt bei, wenn Sie dieses an andere Personen weiter geben. Das gilt ebenfalls für produkt- oder anwendungsspezifische Anleitungen, welche dem Produkt beigelegt sind.

Bei Schäden, die durch Nichtbeachtung der Hinweise oder falsche Bedienung verursacht werden, erlischt der Gewährleistungsanspruch sofort. Dies gilt auch bei Veränderungen, die selbst vorgenommen werden. Wird das Gerät anders verwendet als in der Bedienungsanleitung beschrieben, kann dies zu Schäden am Produkt führen, was ebenfalls ein Erlöschen des Gewährleistungsanspruches zur Folge hat. Außerdem ist jede andere Verwendung mit Gefahren, wie z.B. Kurzschluss, Brand, elektrischem Schlag oder Abstürzen verbunden. Für Folgeschäden übernimmt der Hersteller keine Haftung.

Bestimmungsgemäßer Gebrauch:

Das Gerät dient zur Präsentation unterschiedlicher Produkte für Werbezwecke und der Verkaufsförderung. Beachten sie bitte die produktspezifischen Angaben auf dem beiliegenden Datenblatt oder auf unserer Homepage. Sollten Sie Fragen zu dem Produkt haben, nehmen Sie telefonisch oder per E-Mail Kontakt mit uns auf.

Vorhersehbare Fehlanwendung:

Das Gerät darf nicht mit einer anderen Spannung, als der auf dem Etikett angegebenen, betrieben werden. Es darf nicht an der Netzleitung gezogen, gehoben oder geschwungen werden. Werfen, mechanisch oder elektrisch Überbelasten des Antriebs ist untersagt. Er dürfen keine Gegenstände oder Flüssigkeiten in Öffnungen des Geräts gelangen. Der Betrieb im Nassbereich oder in Bereichen mit starker Staubbildung ist nicht zulässig. Die Netzleitung nie am Kabel, sondern am Stecker aus der Steckdose ziehen. Ebenfalls darf die Netzleitung nicht abgeschnitten, angeschnitten oder geknickt werden.



Original Allgemeine Aufbau- und Betriebsanleitung für Drehbühnen

Nehmen Sie das Gerät nicht in Betrieb:

- solange der bestimmungsgemäße Gebrauch nicht sichergestellt ist.
- nachdem es von der Kälte in einen warmen Raum gebracht wurde. Das dabei entstehende Kondenswasser kann u. U. das Gerät zerstören. Lassen Sie das Gerät solange ausgeschaltet oder ausgesteckt, bis es Raumtemperatur erreicht hat (ausgenommen sind Geräte für den Außenbereich).

Zur besonderen Beachtung:

Lassen Sie die Netzleitung nicht mit anderen Kabeln in Kontakt kommen. Seien Sie vorsichtig beim Umgang mit Netzleitung und -anschlüssen. Fassen Sie niemals angeschlossene Leitungen und Geräte mit nassen Händen an. Achten Sie stets darauf, dass die Netzleitung nicht gequetscht oder durch scharfe Kanten beschädigt werden kann. Überprüfen Sie die Netzleitung in regelmäßigen Abständen auf Beschädigungen.

Trennen sie das Gerät bei Nichtbenutzung und vor jeder Reinigung vom Netz.



**Bitte besondere Vorsicht beim Umgang mit gefährlicher Netzspannung.
Bei dieser Spannung können Sie einen lebensgefährlichen elektrischen Schlag erhalten.**

An Geräten, welche mit einem Schleifring ausgestattet sind, sind "basisisolierte Teile" (Isolierung von stromführenden Litzen ohne zusätzliche Ummantelung, z.B. kurz vor einer Lüsterklemme) berührbar! Es muss daher dort für ausreichenden Berührungsschutz durch Ihr Display gesorgt sein. Bei der Weiterverwendung des Gerätes sind alle erforderlichen Richtlinien, Normen, Gesetze und Vorschriften zu beachten.

Montage- und Betriebshinweise:

Bei diesem Gerät handelt es sich um einen Drehmotor der im horizontalen, vertikalen oder hängenden Zustand arbeitet (abhängig von der Spezifikation des Gerätetyps). Die auf dem Produktblatt angegebene Maximalbelastung darf keinesfalls überschritten werden. Dieses Produkt ist für den Anschluss an 220-240 V / 50 Hz (alternativ 110-120 V / 60 Hz) Wechselspannung zugelassen.

Die Drehbühne muss auf einer horizontalen Unterlage (ggf. mit einer Wasserwaage ausrichten) aufgestellt und dem Aufbau entsprechend an allen dafür vorgesehenen Schraubenlöchern verschraubt werden. Die Unterlage darf sich bei der Belastung durch Aufbau und Drehbühne nicht verformen!

Die Konstruktion der Drehbühne ist so ausgelegt, dass **keinerlei Stützrollen an der Außenseite** zulässig sind. Das hierbei entstehende Drehmoment beeinträchtigt den einwandfreien Betrieb, bis hin zur Blockade des Antriebs und verursacht dabei einen extrem schnellen Verschleiß der Sicherheits-Rutschkupplung. Ein verwindungssteifer Aufbau erfordert keine Abstützungen.

Die Drehbühne muss exakt zentrisch belastet werden, d.h. der Aufbauschwerpunkt muss im Bereich von max. 10 mm um die Drehachse liegen. Dabei ist zu berücksichtigen, dass Aufbaugröße, -form und Gewichtsverteilung in einem angemessenen Verhältnis zur Drehbühne stehen (im Zweifelsfall beim Lieferanten nachfragen).

Wichtig:

Die „Belastung“ einer Drehbühne ist die Resultierende aus Gewichtskraft, Biegemoment, diversen Gegebenheiten am Aufstellort (z.B. Stoß- / Biegebeanspruchung durch Passanten, evtl. höhere Sicherheitsfaktoren bei hängend angebrachten Displays über Menschenansammlungen, wie z.B. Messen usw.), so dass die maximal zulässige Gewichtskraft, je nach Einsatzzweck, angepasst werden muss.



Original Allgemeine Aufbau- und Betriebsanleitung für Drehbühnen

Ist die Drehbühne für den Einsatz im Freien geeignet,

ist bauseits dafür zu sorgen, dass die Drehbühne nicht direkt mit Schnee, Regen, etc. in Berührung kommt. Dies kann eine erhöhte Standfläche, guten Wasserablauf, gute Durchlüftung, seitliche Abschirmung gegen Spritzwasser oder dergleichen erfordern.

Der Aufbau muss grundsätzlich mit dem Hersteller abgestimmt werden, da keine pauschalen statischen Rechenwerte angegeben werden können. Widerstandsbeiwerte sind z.B. abhängig von der Form des Aufbaus, Bemessungswindgeschwindigkeiten sind abhängig vom Aufstellort usw. Die kritische Belastung hinsichtlich des Biegemoments im Außeneinsatz ist meist die Windbelastung.

Weitere Angaben zur jeweiligen Drehbühne finden Sie in den zugehörigen Produkt- und Datenblättern.

Allgemeiner Hinweis:

Wir machen darauf aufmerksam, dass sich unser Auftrag ausschließlich auf die Herstellung und Lieferung des von Ihnen bestellten Antriebes bezieht. Die Verantwortung für die ordnungsgemäße Installation, unter Beachtung aller gesetzlichen Bestimmungen, trägt der Auftraggeber. Des Weiteren liegt die Testverantwortung für die Gesamtinstallation, unter Einbeziehung unseres Antriebs, ebenfalls beim Auftraggeber.

Bitte beachten Sie unsere Aufbau- und Betriebsanleitungen.

Anschluss ans Stromnetz:

Schließen Sie den Drehmotor über das Anschlusskabel ans Netz an. Den Netzstecker immer nach Abschluss einer kompletten Installation einstecken. Der Stecker muss dazu gewaltfrei eingesetzt werden. Achten Sie auf festen Sitz des Steckers. Bei Anschlüssen ohne Stecker muss der Schutzleiter, sofern er vorhanden ist (geräteabhängig), unbedingt angeschlossen werden!

Das Anschlusskabel darf nicht durch Zug belastet werden. Es muss stets eine ausreichende Kabellänge zum Gerät vorhanden sein. Andernfalls kann das Kabel beschädigt werden, was zu tödlichen Stromschlägen führen kann. Werden Verlängerungsleitungen verwendet, so muss sichergestellt sein, dass der Aderquerschnitt für die benötigte Stromzufuhr des Gerätes zugelassen ist. Alle Warnhinweise gelten auch für eventuelle Verlängerungsleitungen.

Das Gerät ist bei Nichtbenutzung und vor jeder Reinigung vom Netz zu trennen! Fassen Sie dazu den Netzstecker an der Grifffläche an und ziehen Sie niemals am Anschlusskabel! Ansonsten kann das Kabel und der Stecker beschädigt werden, was zu tödlichen Stromschlägen führen kann. Sind Stecker oder Geräteschalter z.B. wegen Einbau nicht erreichbar, so muss netzseitig eine allpolige Abschaltung vorgenommen werden.

Es dürfen unter keinen Umständen Flüssigkeiten jeglicher Art in Steckdosen, Steckverbindungen oder in irgendwelche Geräteöffnungen oder Geräteritzen eindringen. Besteht der Verdacht, dass – auch minimale – Flüssigkeitsmengen in das Gerät eingedrungen sein könnten, so muss das Gerät sofort allpolig vom Netz getrennt werden. Dies gilt auch, wenn das Gerät hoher Luftfeuchtigkeit ausgesetzt war. Auch wenn das Gerät scheinbar noch funktioniert, so muss es von einem Fachmann überprüft werden, ob durch den Flüssigkeitseintritt eventuell Isolationen beeinträchtigt wurden. Reduzierte Isolationen können tödliche Stromschläge hervorrufen.

In das Gerät dürfen keine fremden Gegenstände gelangen. Dies gilt insbesondere für Metallteile. Sollten auch nur kleinste Metallteile, wie Heft- und Büroklammern oder Metallspäne in das Gerät gelangen, so ist das Gerät sofort außer Betrieb zu nehmen und allpolig vom Netz zu trennen. Durch Metallteile hervorgerufene Fehlfunktionen und Kurzschlüsse können tödliche Verletzungen zur Folge haben.



Original Allgemeine Aufbau- und Betriebsanleitung für Drehbühnen

Reinigung und Wartung:

Reinigen Sie das Gerät niemals mit Lösungsmitteln oder scharfen Reinigungsmitteln sondern verwenden Sie ein weiches feuchtes Tuch. Der Kunde hat dafür zu sorgen, dass sicherheitstechnische und maschinentechnische Einrichtungen mindestens einmal jährlich durch einen Sachkundigen geprüft werden. Bitte öffnen Sie nicht das Gehäuse. Es sind stromführende Komponenten vorhanden, die bei Berührung zu Verletzungen führen könnten.

Dabei sind folgende Punkte besonders zu beachten:

- Alle Schrauben, mit denen der Drehmotor oder Geräteteile montiert sind, müssen fest sitzen und dürfen nicht korrodiert sein.
- An Gehäuse, Befestigungen und Montageort (Decke, Abhängung, Traverse, etc.) dürfen keine Verformungen sichtbar sein.
- Mechanisch bewegte Teile, wie Achsen, Ösen, o. ä. dürfen keinerlei Verschleißspuren zeigen (z.B. Materialabrieb oder Beschädigungen) und sie dürfen nicht unwuchtig drehen.
- Die elektrischen Anschlussleitungen dürfen keinerlei Beschädigungen, Materialalterungen (z.B. poröse Leitungen) oder Ablagerungen aufweisen. Weitere, auf den jeweiligen Einsatzort und die Nutzung abgestimmte Vorschriften, werden vom sachkundigen Installateur beachtet und Sicherheitsmängel behoben.
- Wartungs- und Sicherheitsarbeiten sind ausschließlich dem autorisierten Fachpersonal vorbehalten. Sollten Ersatzteile benötigt werden, so sind ausschließlich Originalersatzteile zu verwenden.

Störungsbeseitigung:

Drehbühne dreht sich nicht:

- Ist die Stromverbindung über das Anschlusskabel korrekt hergestellt?
- Ist Spannung im Stromnetz vorhanden?
- Bei Ausstattung mit Feinsicherung, ist die Sicherung defekt? Gegebenenfalls austauschen.

Motor dreht sich aber der Drehteller nicht?

- Kupplung abgenutzt und muss ersetzt oder nachjustiert werden.
- Last zu schwer, Antrieb ist überfordert und Kupplungseffekt tritt ein.
- Aufbau bleibt an Gegenständen hängen. Standort verändern.

Entsorgung:

Die Schonung der Umwelt liegt auch uns am Herzen. Das betrifft nicht nur die direkte Umweltbelastung sondern auch der Umgang mit unseren Ressourcen. Unsere Produkte dürfen keinesfalls in den Hausmüll gelangen. Diese wertvollen Rohstoffe lassen sich durch entsprechende Verarbeitung wieder verwenden. Als Endnutzer fragen Sie Ihren Händler, bei dem Sie das Produkt erworben haben, nach einer geeigneten Rücknahmestelle für Elektroaltgeräte. Vielleicht haben Sie auch in Ihrer Nähe eine Rückgabemöglichkeit für Elektroaltgeräte, beispielsweise bei einem Recyclinghof.



Original Sicherheitshinweise für Hängedrehbühnen

Montage- und Betriebshinweise:

Bei diesem Gerät handelt es sich um einen Drehmotor, der in hängendem Zustand arbeiten kann. Die auf dem Produktblatt angegebene Maximalbelastung darf keinesfalls überschritten werden.

Beachten Sie auch die produkt- oder anwendungsspezifischen Anleitungen, welche dem Produkt beigelegt sind.

Achten Sie bei der Montage, beim Abbau, Umbau und bei der Durchführung von Servicearbeiten darauf, dass der Bereich unterhalb des Montageortes abgesperrt und frei von Personen und Gegenständen ist.

Vergewissern Sie sich vor der Montage, dass die Montagefläche den Anforderungen der Anwendung, der Gesamtbelastung sowie gesetzlicher und sonstiger einflussnehmender Bestimmungen, Regeln, Verordnungen oder Gesetze entspricht. Der Drehmotor muss aus Sicherheitsgründen mit einer zweiten unabhängigen Halterung installiert werden. Die zu drehende Last ist ebenfalls durch eine zusätzliche Aufhängung vor dem Herunterfallen zu sichern. Die zweite Aufhängung muss so beschaffen und angebracht sein, dass im Fehlerfall der Hauptaufhängung kein Teil der Installation herabfallen kann. Während des Betriebs des Drehmotors sollten sich keine Personen unter der Installation aufhalten.

Installation:



Lebensgefahr!

Bei der Installation sind insbesondere die Bestimmungen der DGUV V17 (vormals BGV C1) und DIN VDE 0711-217 zu beachten.

Die Installation darf nur von autorisiertem Personal ausgeführt werden.

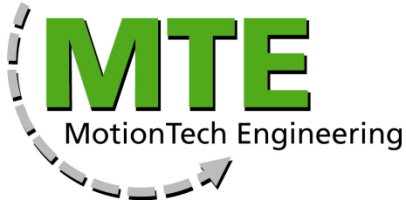
Wichtig!

Überkopfarbeit erfordert ein hohes Maß an Erfahrung. Dies beinhaltet (aber beschränkt sich nicht allein auf) Berechnungen zur Definition der Tragfähigkeit, verwendetes Installationsmaterial und regelmäßige Sicherheitsinspektionen des verwendeten Materials und des zu drehenden Gegenstandes. Installationen dieser Art sollten stets durch einen professionellen Installateur vorgenommen werden. Unsachgemäße Installationen können zu Verletzungen und/oder zur Beschädigung von Eigentum führen.

Der Installationsort muss so gewählt werden, dass der Drehmotor absolut horizontal befestigt werden kann. Wenn der Motor von der Decke oder hochliegenden Trägern o.ä. abgehängt werden soll, so muss immer mit Traversensystemen gearbeitet werden. Der Motor darf niemals schwingend im Raum befestigt werden.

Der Drehmotor muss an allen dafür vorgesehenen Schraubenlöchern befestigt werden. Verwenden Sie Schrauben mit geeigneter Festigkeit und vergewissern Sie sich, dass diese Schrauben fest mit dem Trägersystem/der Decke verankert sind.

Kleine batteriebetriebene Hängeinstallationen, welche in einem abgetrennten Bereich arbeiten (beispielsweise im Schaufenster), können auch mit geeigneten Mitteln an der Decke schwingend befestigt werden. Dies trifft beispielsweise auf unsere BMH 010 oder BDH 030 zu. Diese Produkte bieten keine Möglichkeit für eine feste Installation an der Decke.



MTE Bewegungstechnik GmbH & Co. KG
Paul-Dannenmann-Str. 16
73642 Welzheim
Telefon +49 7182 531934-0
Mail info@mte-motors.de
Home www.mte-motors.de

24.10.2025

Original

EG-Einbauerklärung (Maschinenrichtlinie 2006/42/EG)

Hiermit erklärt der Hersteller der unvollständigen Maschine:

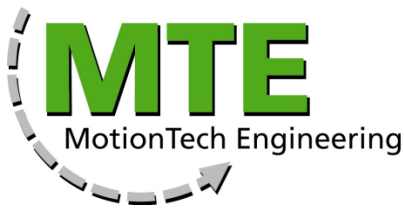
Typ: „U 5000 (S)“
Beschreibung: Metaldrehbühne, 230 V AC, 50/60 Hz, Zuleitung 3-adrig mit Schukostecker, ca. Ø 400x110 mm, maximal axial zentrische Belastung 500 kg. Ausführung mit und ohne Schleifring

- dass folgende Grundlegende Sicherheits- und Gesundheitsschutzanforderungen nach Anhang I der o.g. Richtlinie angewandt und eingehalten wurden:
 - Nr. 1.1.2., Nr. 1.1.3., Nr. 1.3.1., Nr. 1.3.4., Nr. 1.3.6., Nr. 1.5.1., Nr.1.5.2., Nr. 1.5.4., Nr. 1.5.8., Nr. 1.5.9., Nr. 1.5.13., Nr. 1.7.4.1.
- dass die speziellen technischen Unterlagen nach Anhang VII B erstellt wurden
- dass die speziellen technischen Unterlagen in Form von PDF Dateien an die zuständige Behörde übermittelt werden können
- die Konformität unter Beachtung der EG Richtlinien:
 - Niederspannungsrichtlinie 2014/35/EU
 - Elektromagnetische Verträglichkeit 2014/30/EU
- dass folgende harmonisierte Normen angewandt wurden:
 - EN ISO 12100:2010

Hersteller und Dokumentationsbevollmächtigter der technischen Unterlagen:

MTE Bewegungstechnik GmbH & Co. KG
Paul-Dannenmann-Str. 16
D - 73642 Welzheim
Tel.: +49 (0)7182 531934-0

Die unvollständige Maschine darf erst in Betrieb genommen werden, wenn gegebenenfalls festgestellt wurde, dass die Maschine, in die die unvollständige Maschine eingebaut werden soll, den Bestimmungen der Maschinenrichtlinie entspricht.



MTE Bewegungstechnik GmbH & Co. KG
Paul-Dannenmann-Str. 16
73642 Welzheim (Germany)

Phone: 0049 (0)7182 531934-0
E-Mail: info@mte-motors.de
Home: www.mte-motors.de

RoHS Konformitäts-Zertifikat

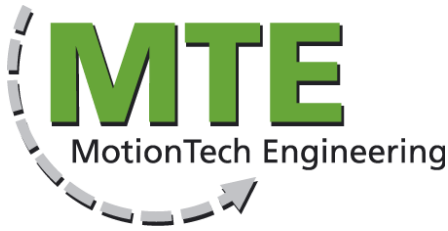
Die **MTE Bewegungstechnik GmbH & Co. KG** erklärt hiermit, dass alle hergestellten Produkte RoHS konform gemäß der **Elektro- und Elektronikgeräte-Stoff-Verordnung** in Anlehnung an die **Richtlinie 2011/65/EU** des Europäischen Parlaments und des Rates vom 08.06.2011 zur Beschränkung der Verwendung bestimmter gefährlicher Stoffe in Elektro- und Elektronikgeräten sind. Keines unserer Produkte überschreitet die Grenzwerte der nachfolgend aufgelisteten Stoffe.

1. Blei (Pb) 0.1 %
2. Sechswertige Chrom (Cr+6) 0.1 %
3. Quecksilber (Hg) 0.1 %
4. Cadmium (Cd) 0.01 %
5. Polybromierte Biphenyle (PBB) 0.1 %
6. Polybromierte Diphenylether (PBDE) 0.0 %
7. Decabromdiphenylether (DecaBDE) 0.0 %
8. Tetrabromo bisphenol A (TBBP-A) 0.0 %
9. Hexabromocyclododecane (HBCDD) 0.0 %
10. Bis (2-ethylhexyl) phthalate (DEHP) 0.0%
11. Butylbenzylphthalate (BBP), Dibutylphthalate (DBP) 0.0%
12. Medium-chained chlorinated parafins (MCCP) (Alkanes, C14-17, chloro) 0.0%
13. Short-chained chlorinated parafins (SCCP) (Alkanes, C10-13, chloro) 0.0%
14. Nonylphenol / Nonyphenol ethoxylates 0.0%

Diese Erklärung trifft auf alle unsere zutreffenden Produktgruppen zu:

- Displayantriebe (AC- / DC-betrieben)
- Drehbühnen (AC- / DC-betrieben)
- Uhrenbeweger (AC- / DC-betrieben)
- LED Einheiten
- Sound- und Voice-Einheiten

24.10.2025; Thomas Bauer, Geschäftsführer
(Maschinell erstellt, ohne Unterschrift gültig)



MTE Bewegungstechnik GmbH & Co. KG
Paul-Dannenmann-Str. 16
73642 Welzheim (Germany)

Phone: 0049 (0)7182 531934-0
E-Mail: info@mte-motors.de
Home: www.mte-motors.de

Lieferantenerklärung zu REACH / Suppliers Declaration related to REACH / Attestation sur le reglement REACH Europeen

Wir, das Unternehmen MTE Bewegungstechnik GmbH & Co. KG, bestätigen hiermit, dass

in keinem unserer Produkte die Kriterien des Artikels 57 erfüllende und gemäß Artikel 59, Absatz 1 der REACH-Verordnung ermittelte Stoffe in Konzentration von mehr als 0,1 Massenprozent (w/w) vorhanden sind und wir uns laufend über die SVHC-Stoffe in der Kandidatenliste der ECHA informieren werden. Wenn in unseren Erzeugnissen ein Stoff von mehr als 0,1 Massenprozent (w/w) vorhanden sein sollte, der in der Liste erscheint, werden wir unsere Kunden gemäß Artikel 33 der REACH-Verordnung innerhalb einer Frist von 45 Tagen darüber informieren.

We, the company MTE Bewegungstechnik GmbH & Co. KG herewith confirm that

none of our products fulfil the criteria of Article 57 and by Article 59, paragraph 1 of the REACH Regulation identified substances in concentrations of more than 0.1 weight percent (w / w) don't exist. We will keep informed ourselves constantly on the SVHC substances in the ECHA list of candidates. If our products in a matter of more than 0.1 weight percent (w / w) should be available, which appear in the list, we will inform our customers about by Article 33 of the REACH regulation within a period of 45 days.

24.10.2025; Thomas Bauer, Geschäftsführer
(Maschinell erstellt, ohne Unterschrift gültig)
(Generated automatically, valid without signature)

Ergänzende Gewährleistungsbedingungen

Bitte beachten Sie unsere generellen AGBs, welche auf unsere Homepage www.mte-motors.de einzusehen sind.

Unsere Drehbühnen werden in unserem eigenen Hause hergestellt. Diese werden sorgfältig geprüft, getestet und unterliegen der strengen Kontrolle unserer Qualitätssicherung.

Für eine lange Lebensdauer unserer wartungsfreien Drehbühnen wird ein sachgemäßer Einsatz und entsprechende Handhabung vorausgesetzt. Unsachgemäße Benutzung durch Anhalten, Überbelasten sowohl axial als auch radial oder durch Feuchtigkeit, können die Lebensdauer erheblich verkürzen und zu Schäden an Motor, Getriebe und Lager führen. Ein Anschluss von zu großen Stromverbrauchern an die Schleifringeinheit kann zur Zerstörung der Schleifkontakte und der Schleifbahnen führen.

Die Gewährleistungsdauer ist auf 12 Monate ab Verkaufsdatum begrenzt. Sie bezieht sich auf den Motor, das Getriebe sowie auf die rotierenden Stromübertragungsteile. Durch die Inanspruchnahme der Gewährleistung verlängert sich die Gewährleistungszeit nicht. Für Ersatzlieferungen und Nachbesserungsarbeiten beträgt die Gewährleistungsfrist 6 Monate, mindestens aber die laufende Gewährleistungszeit. Der Kaufbeleg gilt als Nachweis für einen Gewährleistungsanspruch.

Leistungen:

Für die Dauer der Gewährleistung beseitigen wir alle Mängel am Produkt, die nachweislich auf einen Material- oder Herstellungsfehler zurückzuführen sind. Wir verpflichten uns, nach unserer Wahl, die mangelhafte Ware unentgeltlich gegen mangelfreie zu ersetzen, nachzubessern oder durch einen Minderwert zu ersetzen. Ersetzte Teile werden unser Eigentum.

Die Erstattung von Aufwendungen für Aus- und Einbau, Überprüfung entsprechender Teile, sowie die Forderungen nach entgangenem Gewinn und Schadensersatz sind von der Gewährleistung ausgeschlossen.

Ebenfalls ausgeschlossen sind Schäden durch:

- unsachgemäßen Einbau und Anschluss
- Betrieb im Außenbereich (ausgenommen speziell dafür vorgesehene Drehbühnen)
- unsachgemäße Inbetriebnahme und Bedienung
- äußere Einflüsse wie Feuer, Wasser, anormale Umweltbedingungen
- mechanische Beschädigungen durch Fall, Stoß oder ähnliches
- fahrlässige oder mutwillige Zerstörung
- normale Abnutzung und Verschleiß (z.B. der Sicherheitskupplung und der Schleifringkomponenten)
- Starke Beanspruchung der Sicherheitskupplung (z.B. durch häufige Personeneingriffe oder exzentrische Belastung)
- Entfernen oder Unkenntlichmachen des Typenschildes oder des Herstelungsdatums

Wir weisen darauf hin, dass unsere Geräte nur in Abstimmung mit uns und nach unserer Anweisung geöffnet oder zerlegt werden dürfen. Der Gewährleistungsanspruch erlischt, wenn Reparaturen oder Eingriffe von Personen vorgenommen werden, die nicht qualifiziert und hierzu von uns nicht ermächtigt sind. Dies gilt auch, wenn unsere Geräte mit Ersatzteilen, Ergänzungs- oder Zubehöerteilen versehen werden, die keine Originalteile sind und dadurch ein Defekt verursacht wird.