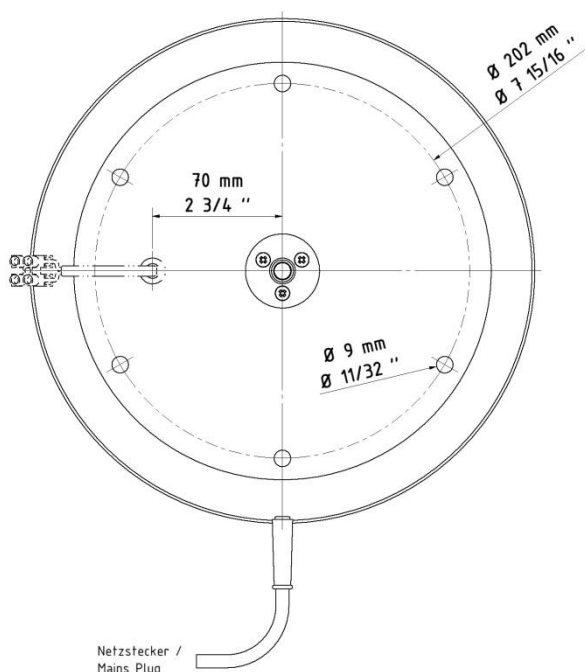
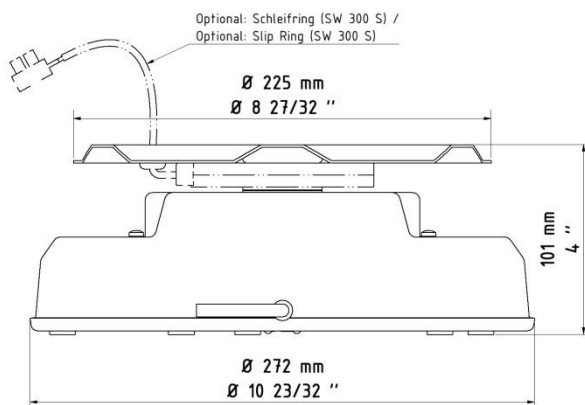
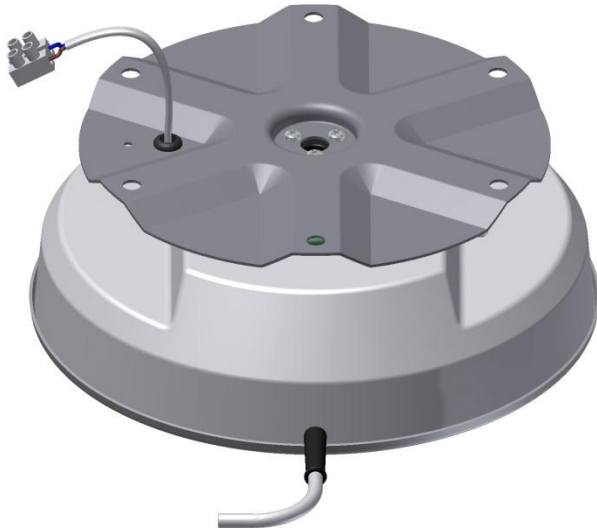




Drehbühne / Turntable SW 300 SW 300 S (mit Schleifring / with Slip Ring)



Drehbühne SW 300 für den Innenbereich:

Die Drehbühne SW 300 ist mit bis zu 30 kg belastbar. Die 3-fach kugelgelagerte Drehachse hält höheren Biege- und Druckbelastungen stand. Sie ist im Innenbereich nur für Standmontage geeignet. Der Riemenantrieb bietet eine robuste Sicherheits-Rutschkupplung. Das geringe Laufgeräusch erlaubt auch Einsätze in absolut ruhiger Umgebung.

Eigenschaften:

- Gehäuse aus weißem Kunststoff
- Bodenplatte aus Stahlblech
- Sehr leise
- Wartungsfrei
- Sicherheits-Rutschkupplung
- Optional: Schleifringausführung für rotierende Stromübertragung max. 4 A (bis 900 W)

Turntable SW 300 for indoor use:

The turntable SW 300 is applicable for up to 30 kg (66 lbs) centric load. The shaft supported by 3 ball bearings is bending resistant and allows high pressure. It is only available for indoor use in horizontal position. The belt drive possess a robust safety clutch. The silent movement allows applications in quiet environments.

Features:

- white plastic housing
- metal base plate
- very silent
- maintenance-free
- safety clutch
- optional: slip ring for rotating power supply max. 4 A (220-240 V = 900 W; 110 V = 440 W)



230 V
(115 V¹)



2 UpM



30 kg



900 W



Drehbühne / Turntable SW 300 SW 300 S (mit Schleifring / with Slip Ring)

Technische Daten

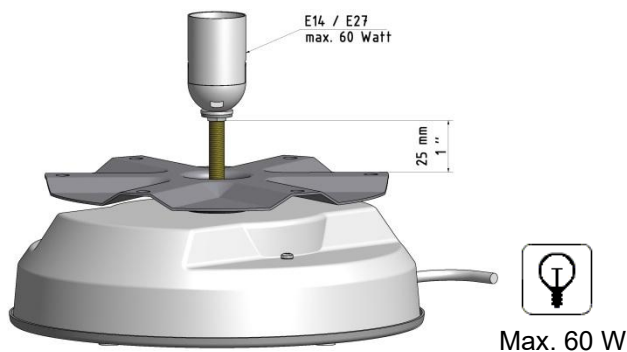
SW 300 SW 300 S

- Max. zentrische Belastung: 30 kg
- Gesamthöhe: 101 mm
- Nennspannung: 220-240 V, 50 Hz, optional 115 V, 60 Hz
- Leistungsaufnahme: <8 W
- Standarddrehzahl: 2 UpM rechtsdrehend,
- Eigengewicht: 2,6 – 3 kg

Zusatzausrüstung (auf Anfrage bzw. gegen Aufpreis):

- Landesspezifische Stecker
- Zweite Zuleitung um den Schleifring separat zu betreiben
- Drehrichtung: linksdrehend
- Andere Geschwindigkeiten
- Handumschaltung: L / Aus / R
- **Weitere Optionen auf Anfrage**

SW 300 H (mit fest stehendem Stehrohr)



Zusatzausrüstung (auf Anfrage bzw. gegen Aufpreis):

- Wie bei SW 300
- Andere Länge der Hohlachse
- Andere Lampenfassung
- **Weitere Optionen auf Anfrage**

¹Technische Hinweise:

Die Drehgeschwindigkeit aller im 60 Hertz Stromnetz (US-Ausführungen) betriebenen Drehbühnen liegt ca. 20% höher als der im 50 Hertz –Stromnetz eingesetzten. Höhere Drehzahlen können die Maximalbelastung so herabsetzen, dass die oben gemachten Angaben nicht mehr bindend sind.

Technical Data

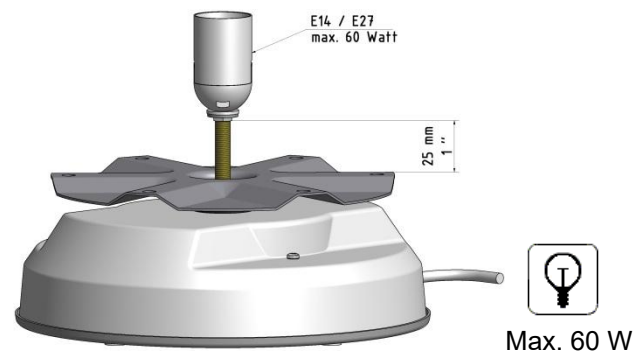
SW 300 SW 300 S

- max. centric load: 30 kg (66 lbs)
- total height: 101 mm
- nominal voltage: 220 to 240 V, 50 Hz, optional 115 V, 60 Hz
- power consumption: <8 W
- rotation speed: 2 rpm, rotating clockwise,
- dead weight: 2.6 – 3 kg

Additional Features (on demand / on surcharge):

- country-specific plug
- second power cord to use the slip ring separately
- rotation direction: counterclockwise
- other rotating speeds
- manual switch: l (ccw) / off / r (cw)
- **further options on request**

SW 300 H (with steady hollow tube)



Additional Features (on demand / on surcharge):

- same as SW 300
- other length of the hollow tube
- other lamp holder
- **further options on request**

¹Technical Information:

The rotation speed in the 60 Hertz grid (US version) is approx. 20% higher than in the 50 Hertz grid. Higher rotation speed can reduce the maximum load, so that the above mentioned characteristics are no longer valid.



Original Allgemeine Aufbau- und Betriebsanleitung für Drehbühnen

Wir freuen uns, dass Sie sich für ein Produkt unseres Unternehmens entschieden haben.

Lesen Sie vor der ersten Inbetriebnahme zu Ihrer eigenen Sicherheit diese Sicherheits-, Bedienungs- und Installationshinweise sorgfältig durch!

Dieses Gerät hat das Werk in sicherheitstechnisch einwandfreiem Zustand verlassen. Um diesen Zustand zu erhalten und einen gefahrlosen Betrieb sicherzustellen, muss der Anwender diese Sicherheitshinweise und die Warnhinweise unbedingt beachten.

Prüfen Sie zunächst ob Transportschäden vorliegen. In diesem Fall nehmen Sie das Gerät nicht in Betrieb und setzen sich bitte mit Ihrem Fachhändler oder dem Lieferant in Verbindung. Bitte bewahren Sie die **Original-Verpackung** auf. Versenden Sie die Ware ausschließlich in der Original-Verpackung, um bestmöglichen Schutz der Ware zu gewährleisten. Wir empfehlen im Versandfalle das Paket in Höhe des Warenwerts zu versichern.

Dieses Gerät ist nicht dafür bestimmt durch Personen (einschließlich Kinder) mit eingeschränkten physischen, sensorischen oder geistigen Fähigkeiten oder mangels Erfahrung und/oder mangels Wissen benutzt zu werden. Es sei denn, sie werden durch eine für ihre Sicherheit zuständige Person beaufsichtigt oder erhalten von ihr Anweisungen, wie das Gerät zu benutzen ist.

Lassen sie diese Personen niemals unbeaufsichtigt, um sicherzustellen, dass sie nicht mit dem Gerät spielen.

Hinweis:

Diese Anleitung ist Bestandteil des gesamten Produkts. Bitte legen Sie diese Anleitung dem Produkt bei, wenn Sie dieses an andere Personen weiter geben. Das gilt ebenfalls für produkt- oder anwendungsspezifische Anleitungen, welche dem Produkt beigelegt sind.

Bei Schäden, die durch Nichtbeachtung der Hinweise oder falsche Bedienung verursacht werden, erlischt der Gewährleistungsanspruch sofort. Dies gilt auch bei Veränderungen, die selbst vorgenommen werden. Wird das Gerät anders verwendet als in der Bedienungsanleitung beschrieben, kann dies zu Schäden am Produkt führen, was ebenfalls ein Erlöschen des Gewährleistungsanspruches zur Folge hat. Außerdem ist jede andere Verwendung mit Gefahren, wie z.B. Kurzschluss, Brand, elektrischem Schlag oder Abstürzen verbunden. Für Folgeschäden übernimmt der Hersteller keine Haftung.

Bestimmungsgemäßer Gebrauch:

Das Gerät dient zur Präsentation unterschiedlicher Produkte für Werbezwecke und der Verkaufsförderung. Beachten sie bitte die produktspezifischen Angaben auf dem beiliegenden Datenblatt oder auf unserer Homepage. Sollten Sie Fragen zu dem Produkt haben, nehmen Sie telefonisch oder per E-Mail Kontakt mit uns auf.

Vorhersehbare Fehlanwendung:

Das Gerät darf nicht mit einer anderen Spannung, als der auf dem Etikett angegebenen, betrieben werden. Es darf nicht an der Netzleitung gezogen, gehoben oder geschwungen werden. Werfen, mechanisch oder elektrisch Überbelasten des Antriebs ist untersagt. Er dürfen keine Gegenstände oder Flüssigkeiten in Öffnungen des Geräts gelangen. Der Betrieb im Nassbereich oder in Bereichen mit starker Staubentwicklung ist nicht zulässig. Die Netzleitung nie am Kabel, sondern am Stecker aus der Steckdose ziehen. Ebenfalls darf die Netzleitung nicht abgeschnitten, angeschnitten oder geknickt werden.



Original Allgemeine Aufbau- und Betriebsanleitung für Drehbühnen

Nehmen Sie das Gerät nicht in Betrieb:

- solange der bestimmungsgemäße Gebrauch nicht sichergestellt ist.
- nachdem es von der Kälte in einen warmen Raum gebracht wurde. Das dabei entstehende Kondenswasser kann u. U. das Gerät zerstören. Lassen Sie das Gerät solange ausgeschaltet oder ausgesteckt, bis es Raumtemperatur erreicht hat (ausgenommen sind Geräte für den Außenbereich).

Zur besonderen Beachtung:

Lassen Sie die Netzleitung nicht mit anderen Kabeln in Kontakt kommen. Seien Sie vorsichtig beim Umgang mit Netzleitung und -anschlüssen. Fassen Sie niemals angeschlossene Leitungen und Geräte mit nassen Händen an. Achten Sie stets darauf, dass die Netzleitung nicht gequetscht oder durch scharfe Kanten beschädigt werden kann. Überprüfen Sie die Netzleitung in regelmäßigen Abständen auf Beschädigungen.

Trennen sie das Gerät bei Nichtbenutzung und vor jeder Reinigung vom Netz.



**Bitte besondere Vorsicht beim Umgang mit gefährlicher Netzspannung.
Bei dieser Spannung können Sie einen lebensgefährlichen elektrischen Schlag erhalten.**

An Geräten, welche mit einem Schleifring ausgestattet sind, sind "basisisolierte Teile" (Isolierung von stromführenden Litzen ohne zusätzliche Ummantelung, z.B. kurz vor einer Lüsterklemme) berührbar! Es muss daher dort für ausreichenden Berührungsschutz durch Ihr Display gesorgt sein. Bei der Weiterverwendung des Gerätes sind alle erforderlichen Richtlinien, Normen, Gesetze und Vorschriften zu beachten.

Montage- und Betriebshinweise:

Bei diesem Gerät handelt es sich um einen Drehmotor der im horizontalen, vertikalen oder hängenden Zustand arbeitet (abhängig von der Spezifikation des Gerätetyps). Die auf dem Produktblatt angegebene Maximalbelastung darf keinesfalls überschritten werden. Dieses Produkt ist für den Anschluss an 220-240 V / 50 Hz (alternativ 110-120 V / 60 Hz) Wechselspannung zugelassen.

Die Drehbühne muss auf einer horizontalen Unterlage (ggf. mit einer Wasserwaage ausrichten) aufgestellt und dem Aufbau entsprechend an allen dafür vorgesehenen Schraubenlöchern verschraubt werden. Die Unterlage darf sich bei der Belastung durch Aufbau und Drehbühne nicht verformen!

Die Konstruktion der Drehbühne ist so ausgelegt, dass **keinerlei Stützrollen an der Außenseite** zulässig sind. Das hierbei entstehende Drehmoment beeinträchtigt den einwandfreien Betrieb, bis hin zur Blockade des Antriebs und verursacht dabei einen extrem schnellen Verschleiß der Sicherheits-Rutschkupplung. Ein verwindungssteifer Aufbau erfordert keine Abstützungen.

Die Drehbühne muss exakt zentrisch belastet werden, d.h. der Aufbauswerpunkt muss im Bereich von max. 10 mm um die Drehachse liegen. Dabei ist zu berücksichtigen, dass Aufbaugröße, -form und Gewichtsverteilung in einem angemessenen Verhältnis zur Drehbühne stehen (im Zweifelsfall beim Lieferanten nachfragen).

Wichtig:

Die „Belastung“ einer Drehbühne ist die Resultierende aus Gewichtskraft, Biegemoment, diversen Gegebenheiten am Aufstellort (z.B. Stoß- / Biegebeanspruchung durch Passanten, evtl. höhere Sicherheitsfaktoren bei hängend angebrachten Displays über Menschenansammlungen, wie z.B. Messen usw.), so dass die maximal zulässige Gewichtskraft, je nach Einsatzzweck, angepasst werden muss.



Original Allgemeine Aufbau- und Betriebsanleitung für Drehbühnen

Ist die Drehbühne für den Einsatz im Freien geeignet,

Ist bauseits dafür zu sorgen, dass die Drehbühne nicht direkt mit Schnee, Regen, etc. in Berührung kommt. Dies kann eine erhöhte Standfläche, guten Wasserablauf, gute Durchlüftung, seitliche Abschirmung gegen Spritzwasser oder dergleichen erfordern.

Der Aufbau muss grundsätzlich mit dem Hersteller abgestimmt werden, da keine pauschalen statischen Rechenwerte angegeben werden können. Widerstandsbeiwerte sind z.B. abhängig von der Form des Aufbaus, Bemessungswindgeschwindigkeiten sind abhängig vom Aufstellort usw. Die kritische Belastung hinsichtlich des Biegemoments im Außeneinsatz ist meist die Windbelastung.

Weitere Angaben zur jeweiligen Drehbühne finden Sie in den zugehörigen Produkt- und Datenblättern.

Allgemeiner Hinweis:

Wir machen darauf aufmerksam, dass sich unser Auftrag ausschließlich auf die Herstellung und Lieferung des von Ihnen bestellten Antriebes bezieht. Die Verantwortung für die ordnungsgemäße Installation, unter Beachtung aller gesetzlichen Bestimmungen, trägt der Auftraggeber. Des Weiteren liegt die Testverantwortung für die Gesamtinstallation, unter Einbeziehung unseres Antriebs, ebenfalls beim Auftraggeber.

Bitte beachten Sie unsere Aufbau- und Betriebsanleitungen.

Anschluss ans Stromnetz:

Schließen Sie den Drehmotor über das Anschlusskabel ans Netz an. Den Netzstecker immer nach Abschluss einer kompletten Installation einstecken. Der Stecker muss dazu gewaltfrei eingesetzt werden. Achten Sie auf festen Sitz des Steckers. Bei Anschlüssen ohne Stecker muss der Schutzleiter, sofern er vorhanden ist (geräteabhängig), unbedingt angeschlossen werden!

Das Anschlusskabel darf nicht durch Zug belastet werden. Es muss stets eine ausreichende Kabellänge zum Gerät vorhanden sein. Andernfalls kann das Kabel beschädigt werden, was zu tödlichen Stromschlägen führen kann. Werden Verlängerungsleitungen verwendet, so muss sichergestellt sein, dass der Aderquerschnitt für die benötigte Stromzufuhr des Gerätes zugelassen ist. Alle Warnhinweise gelten auch für eventuelle Verlängerungsleitungen.

Das Gerät ist bei Nichtbenutzung und vor jeder Reinigung vom Netz zu trennen! Fassen Sie dazu den Netzstecker an der Grifffläche an und ziehen Sie niemals am Anschlusskabel! Ansonsten kann das Kabel und der Stecker beschädigt werden, was zu tödlichen Stromschlägen führen kann. Sind Stecker oder Geräteschalter z.B. wegen Einbau nicht erreichbar, so muss netzseitig eine allpolige Abschaltung vorgenommen werden.

Es dürfen unter keinen Umständen Flüssigkeiten jeglicher Art in Steckdosen, Steckverbindungen oder in irgendwelche Geräteöffnungen oder Geräteritzen eindringen. Besteht der Verdacht, dass – auch minimale – Flüssigkeitsmengen in das Gerät eingedrungen sein könnten, so muss das Gerät sofort allpolig vom Netz getrennt werden. Dies gilt auch, wenn das Gerät hoher Luftfeuchtigkeit ausgesetzt war. Auch wenn das Gerät scheinbar noch funktioniert, so muss es von einem Fachmann überprüft werden, ob durch den Flüssigkeitseintritt eventuell Isolationen beeinträchtigt wurden. Reduzierte Isolationen können tödliche Stromschläge hervorrufen.

In das Gerät dürfen keine fremden Gegenstände gelangen. Dies gilt insbesondere für Metallteile. Sollten auch nur kleinste Metallteile, wie Heft- und Büroklammern oder Metallspäne in das Gerät gelangen, so ist das Gerät sofort außer Betrieb zu nehmen und allpolig vom Netz zu trennen. Durch Metallteile hervorgerufene Fehlfunktionen und Kurzschlüsse können tödliche Verletzungen zur Folge haben.



Original Allgemeine Aufbau- und Betriebsanleitung für Drehbühnen

Reinigung und Wartung:

Reinigen Sie das Gerät niemals mit Lösungsmitteln oder scharfen Reinigungsmitteln sondern verwenden Sie ein weiches feuchtes Tuch. Der Kunde hat dafür zu sorgen, dass sicherheitstechnische und maschinentechnische Einrichtungen mindestens einmal jährlich durch einen Sachkundigen geprüft werden. Bitte öffnen Sie nicht das Gehäuse. Es sind stromführende Komponenten vorhanden, die bei Berührung zu Verletzungen führen könnten.

Dabei sind folgende Punkte besonders zu beachten:

- Alle Schrauben, mit denen der Drehmotor oder Geräteteile montiert sind, müssen fest sitzen und dürfen nicht korrodiert sein.
- An Gehäuse, Befestigungen und Montageort (Decke, Abhängung, Traverse, etc.) dürfen keine Verformungen sichtbar sein.
- Mechanisch bewegte Teile, wie Achsen, Ösen, o. ä. dürfen keinerlei Verschleißspuren zeigen (z.B. Materialabrieb oder Beschädigungen) und sie dürfen nicht unwuchtig drehen.
- Die elektrischen Anschlussleitungen dürfen keinerlei Beschädigungen, Materialalterungen (z.B. poröse Leitungen) oder Ablagerungen aufweisen. Weitere, auf den jeweiligen Einsatzort und die Nutzung abgestimmte Vorschriften, werden vom sachkundigen Installateur beachtet und Sicherheitsmängel behoben.
- Wartungs- und Sicherheitsarbeiten sind ausschließlich dem autorisierten Fachpersonal vorbehalten. Sollten Ersatzteile benötigt werden, so sind ausschließlich Originalersatzteile zu verwenden.

Störungsbeseitigung:

Drehbühne dreht sich nicht:

- Ist die Stromverbindung über das Anschlusskabel korrekt hergestellt?
- Ist Spannung im Stromnetz vorhanden?
- Bei Ausstattung mit Feinsicherung, ist die Sicherung defekt? Gegebenenfalls austauschen.

Motor dreht sich aber der Drehteller nicht?

- Kupplung abgenutzt und muss ersetzt oder nachjustiert werden.
- Last zu schwer, Antrieb ist überfordert und Kupplungseffekt tritt ein.
- Aufbau bleibt an Gegenständen hängen. Standort verändern.

Entsorgung:

Die Schonung der Umwelt liegt auch uns am Herzen. Das betrifft nicht nur die direkte Umweltbelastung sondern auch der Umgang mit unseren Ressourcen. Unsere Produkte dürfen keinesfalls in den Hausmüll gelangen. Diese wertvollen Rohstoffe lassen sich durch entsprechende Verarbeitung wieder verwenden. Als Endnutzer fragen Sie Ihren Händler, bei dem Sie das Produkt erworben haben, nach einer geeigneten Rücknahmestelle für Elektroaltgeräte. Vielleicht haben Sie auch in Ihrer Nähe eine Rückgabemöglichkeit für Elektroaltgeräte, beispielsweise bei einem Recyclinghof.



MTE Bewegungstechnik GmbH & Co. KG
Paul-Dannenmann-Str. 16
73642 Welzheim
Telefon +49 7182 531934-0
Mail info@mte-motors.de
Home www.mte-motors.de

24.10.2025

Original

EG-Einbauerklärung

(Maschinenrichtlinie 2006/42/EG)

Hiermit erklärt der Hersteller der unvollständigen Maschine:

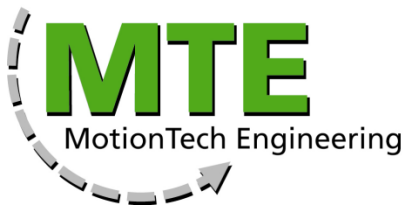
Typ: „SW 300 (S)“
Beschreibung: Metaldrehbühne mit Kunststoffabdeckung, 230 V AC, 50/60 Hz,
Zuleitung 3-adrig mit Schukostecker, ca. Ø 271x100 mm,
maximal axial zentrische Belastung 30 kg. Ausführung mit und
ohne Schleifring

- dass folgende Grundlegende Sicherheits- und Gesundheitsschutzanforderungen nach Anhang I der o.g. Richtlinie angewandt und eingehalten wurden:
 - Nr. 1.1.2., Nr. 1.1.3., Nr. 1.3.1., Nr. 1.3.4., Nr. 1.3.6., Nr. 1.5.1., Nr.1.5.2., Nr. 1.5.4., Nr. 1.5.8., Nr. 1.5.9., Nr. 1.5.13., Nr. 1.7.4.1.
- dass die speziellen technischen Unterlagen nach Anhang VII B erstellt wurden
- dass die speziellen technischen Unterlagen in Form von PDF Dateien an die zuständige Behörde übermittelt werden können
- die Konformität unter Beachtung der EG Richtlinien:
 - Niederspannungsrichtlinie 2014/35/EU
 - Elektromagnetische Verträglichkeit 2014/30/EU
- dass folgende harmonisierte Normen angewandt wurden:
 - EN ISO 12100:2010
 - EN 60335-1:2012+A11

Hersteller und Dokumentationsbevollmächtigter der technischen Unterlagen:

MTE Bewegungstechnik GmbH & Co. KG
Paul-Dannenmann-Str. 16
D - 73642 Welzheim
Tel.: +49 (0)7182 531934-0

Die unvollständige Maschine darf erst in Betrieb genommen werden, wenn gegebenenfalls festgestellt wurde, dass die Maschine, in die die unvollständige Maschine eingebaut werden soll, den Bestimmungen der Maschinenrichtlinie entspricht.



MTE Bewegungstechnik GmbH & Co. KG
Paul-Dannenmann-Str. 16
73642 Welzheim (Germany)

Phone: 0049 (0)7182 531934-0
E-Mail: info@mte-motors.de
Home: www.mte-motors.de

RoHS Konformitäts-Zertifikat

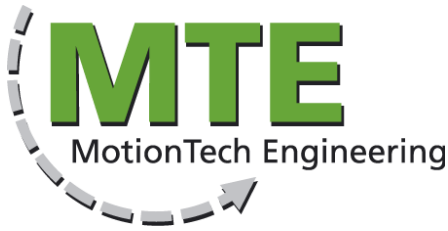
Die **MTE Bewegungstechnik GmbH & Co. KG** erklärt hiermit, dass alle hergestellten Produkte RoHS konform gemäß der **Elektro- und Elektronikgeräte-Stoff-Verordnung** in Anlehnung an die **Richtlinie 2011/65/EU** des Europäischen Parlaments und des Rates vom 08.06.2011 zur Beschränkung der Verwendung bestimmter gefährlicher Stoffe in Elektro- und Elektronikgeräten sind. Keines unserer Produkte überschreitet die Grenzwerte der nachfolgend aufgelisteten Stoffe.

1. Blei (Pb) 0.1 %
2. Sechswertige Chrom (Cr+6) 0.1 %
3. Quecksilber (Hg) 0.1 %
4. Cadmium (Cd) 0.01 %
5. Polybromierte Biphenyle (PBB) 0.1 %
6. Polybromierte Diphenylether (PBDE) 0.0 %
7. Decabromdiphenylether (DecaBDE) 0.0 %
8. Tetrabromo bisphenol A (TBBP-A) 0.0 %
9. Hexabromocyclododecane (HBCDD) 0.0 %
10. Bis (2-ethylhexyl) phthalate (DEHP) 0.0%
11. Butylbenzylphthalate (BBP), Dibutylphthalate (DBP) 0.0%
12. Medium-chained chlorinated parafins (MCCP) (Alkanes, C14-17, chloro) 0.0%
13. Short-chained chlorinated parafins (SCCP) (Alkanes, C10-13, chloro) 0.0%
14. Nonylphenol / Nonyphenol ethoxylates 0.0%

Diese Erklärung trifft auf alle unsere zutreffenden Produktgruppen zu:

- Displayantriebe (AC- / DC-betrieben)
- Drehbühnen (AC- / DC-betrieben)
- Uhrenbeweger (AC- / DC-betrieben)
- LED Einheiten
- Sound- und Voice-Einheiten

24.10.2025; Thomas Bauer, Geschäftsführer
(Maschinell erstellt, ohne Unterschrift gültig)



MTE Bewegungstechnik GmbH & Co. KG
Paul-Dannenmann-Str. 16
73642 Welzheim (Germany)

Phone: 0049 (0)7182 531934-0
E-Mail: info@mte-motors.de
Home: www.mte-motors.de

Lieferantenerklärung zu REACH / Suppliers Declaration related to REACH / Attestation sur le reglement REACH Europeen

Wir, das Unternehmen MTE Bewegungstechnik GmbH & Co. KG, bestätigen hiermit, dass

in keinem unserer Produkte die Kriterien des Artikels 57 erfüllende und gemäß Artikel 59, Absatz 1 der REACH-Verordnung ermittelte Stoffe in Konzentration von mehr als 0,1 Massenprozent (w/w) vorhanden sind und wir uns laufend über die SVHC-Stoffe in der Kandidatenliste der ECHA informieren werden. Wenn in unseren Erzeugnissen ein Stoff von mehr als 0,1 Massenprozent (w/w) vorhanden sein sollte, der in der Liste erscheint, werden wir unsere Kunden gemäß Artikel 33 der REACH-Verordnung innerhalb einer Frist von 45 Tagen darüber informieren.

We, the company MTE Bewegungstechnik GmbH & Co. KG herewith confirm that

none of our products fulfil the criteria of Article 57 and by Article 59, paragraph 1 of the REACH Regulation identified substances in concentrations of more than 0.1 weight percent (w / w) don't exist. We will keep informed ourselves constantly on the SVHC substances in the ECHA list of candidates. If our products in a matter of more than 0.1 weight percent (w / w) should be available, which appear in the list, we will inform our customers about by Article 33 of the REACH regulation within a period of 45 days.

24.10.2025; Thomas Bauer, Geschäftsführer
(Maschinell erstellt, ohne Unterschrift gültig)
(Generated automatically, valid without signature)

Ergänzende Gewährleistungsbedingungen

Bitte beachten Sie unsere generellen AGBs, welche auf unsere Homepage www.mte-motors.de einzusehen sind.

Unsere Drehbühnen werden in unserem eigenen Hause hergestellt. Diese werden sorgfältig geprüft, getestet und unterliegen der strengen Kontrolle unserer Qualitätssicherung.

Für eine lange Lebensdauer unserer wartungsfreien Drehbühnen wird ein sachgemäßer Einsatz und entsprechende Handhabung vorausgesetzt. Unsachgemäße Benutzung durch Anhalten, Überbelasten sowohl axial als auch radial oder durch Feuchtigkeit, können die Lebensdauer erheblich verkürzen und zu Schäden an Motor, Getriebe und Lager führen. Ein Anschluss von zu großen Stromverbrauchern an die Schleifringeinheit kann zur Zerstörung der Schleifkontakte und der Schleifbahnen führen.

Die Gewährleistungsdauer ist auf 12 Monate ab Verkaufsdatum begrenzt. Sie bezieht sich auf den Motor, das Getriebe sowie auf die rotierenden Stromübertragungsteile. Durch die Inanspruchnahme der Gewährleistung verlängert sich die Gewährleistungszeit nicht. Für Ersatzlieferungen und Nachbesserungsarbeiten beträgt die Gewährleistungsfrist 6 Monate, mindestens aber die laufende Gewährleistungszeit. Der Kaufbeleg gilt als Nachweis für einen Gewährleistungsanspruch.

Leistungen:

Für die Dauer der Gewährleistung beseitigen wir alle Mängel am Produkt, die nachweislich auf einen Material- oder Herstellungsfehler zurückzuführen sind. Wir verpflichten uns, nach unserer Wahl, die mangelhafte Ware unentgeltlich gegen mangelfreie zu ersetzen, nachzubessern oder durch einen Minderwert zu ersetzen. Ersetzte Teile werden unser Eigentum.

Die Erstattung von Aufwendungen für Aus- und Einbau, Überprüfung entsprechender Teile, sowie die Forderungen nach entgangenem Gewinn und Schadensersatz sind von der Gewährleistung ausgeschlossen.

Ebenfalls ausgeschlossen sind Schäden durch:

- unsachgemäßen Einbau und Anschluss
- Betrieb im Außenbereich (ausgenommen speziell dafür vorgesehene Drehbühnen)
- unsachgemäße Inbetriebnahme und Bedienung
- äußere Einflüsse wie Feuer, Wasser, anormale Umweltbedingungen
- mechanische Beschädigungen durch Fall, Stoß oder ähnliches
- fahrlässige oder mutwillige Zerstörung
- normale Abnutzung und Verschleiß (z.B. der Sicherheitskupplung und der Schleifringkomponenten)
- Starke Beanspruchung der Sicherheitskupplung (z.B. durch häufige Personeneingriffe oder exzentrische Belastung)
- Entfernen oder Unkenntlichmachen des Typenschildes oder des Herstelungsdatums

Wir weisen darauf hin, dass unsere Geräte nur in Abstimmung mit uns und nach unserer Anweisung geöffnet oder zerlegt werden dürfen. Der Gewährleistungsanspruch erlischt, wenn Reparaturen oder Eingriffe von Personen vorgenommen werden, die nicht qualifiziert und hierzu von uns nicht ermächtigt sind. Dies gilt auch, wenn unsere Geräte mit Ersatzteilen, Ergänzungs- oder Zubehöerteilen versehen werden, die keine Originalteile sind und dadurch ein Defekt verursacht wird.