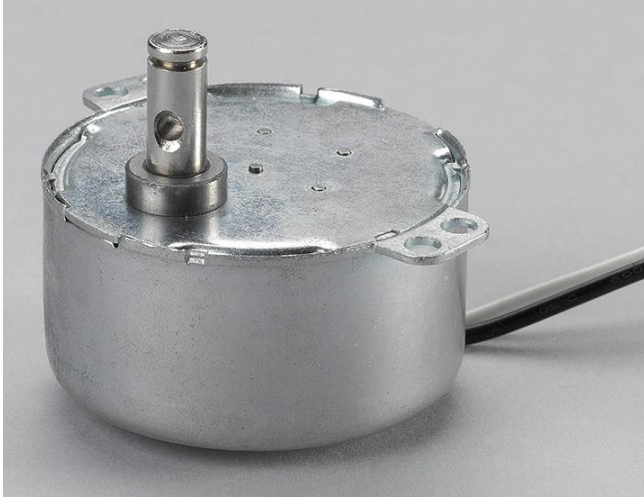


## Synchrongetriebemotor SP Serie Synchronous Gear Motor SP Series



### Synchrongetriebemotor SP Serie für den Innenbereich:

Die Synchrongetriebemotoren der SP Serie sind kleine aber robuste Motoren, welche entsprechend der Bauart nach Links, Rechts oder im Zufallsprinzip drehen.

#### Eigenschaften:

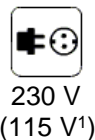
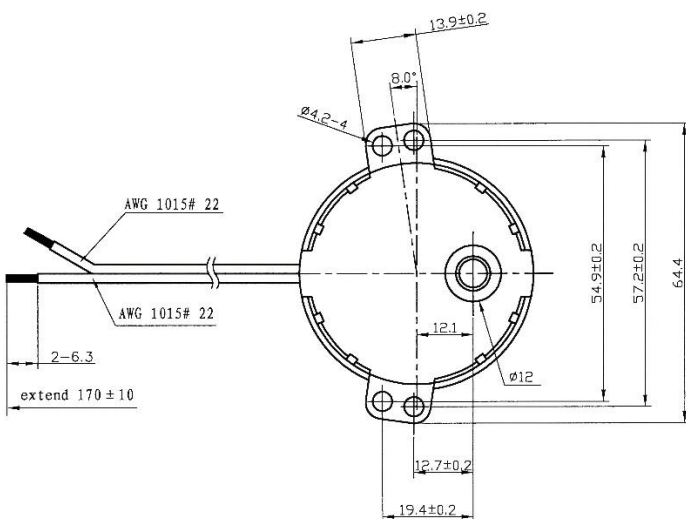
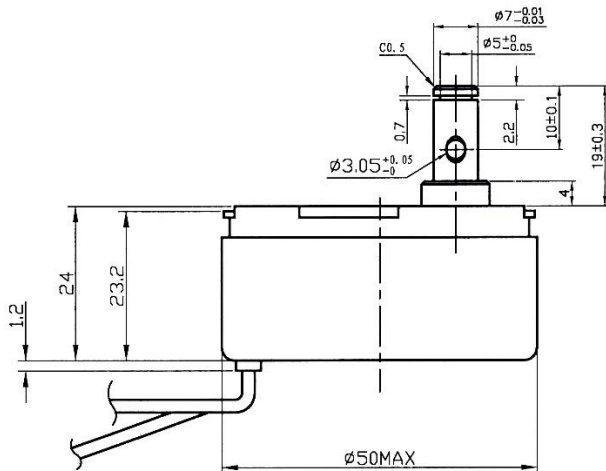
- Geringe Einbaumaße
- Sehr leise
- Wartungsfrei
- Sehr viel Zubehör erhältlich

### Synchronous Gear Motor SP Series for indoor use:

The synchronous geared motors of the SP series are small but robust motors, which rotate left, right or at random according to the design.

#### Features:

- Small installation dimensions
- Very quiet
- Maintenance free
- Many accessories available



## Synchrongetriebemotor SP Serie Synchronous Gear Motor SP Series

### Technische Daten

#### „SP-Motor“

- Max. zentrische Belastung: 1 kg
- Gesamthöhe max.: 45 mm
- Nennspannung: 220-240 VAC, 50 Hz  
optional: 110-120 VAC, 60 Hz  
optional: 12 VAC, 50/60 Hz  
optional: 24 VAC, 50/60 Hz
- Leistungsaufnahme: 4 W
- Anzahl der Pole: 10
- Standarddrehzahlen: 1 | 2,5 | 5 | 10 | 20 | 30 UpM
- Drehrichtung: cw | ccw oder cw/ccw
- Temperaturerhöhung: <60 K
- Zulässige Umgebungstemperatur: -5 - +40° C
- Eigengewicht: 0,15 kg

#### Zusatzausrüstung (auf Anfrage bzw. gegen Aufpreis):

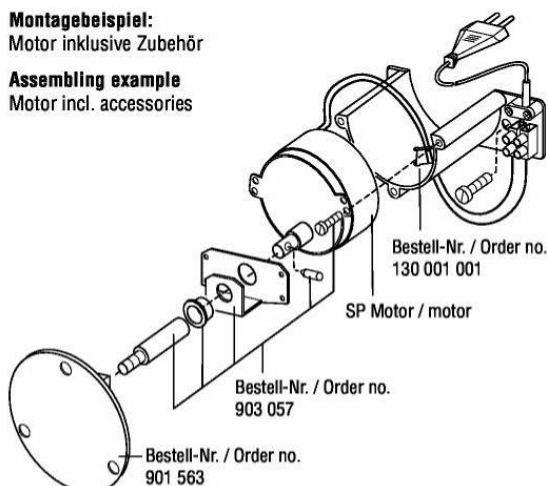
- Mit landesspezifischen Steckern
- Elektronik für Taktschaltung
- 12 VAC | 24 VAC, 50/60 Hz oder andere
- Kundenspezifische Achsen auf Anfrage
- **Weitere Optionen auf Anfrage**

#### <sup>1</sup>Technische Hinweise:

Die Drehgeschwindigkeit aller im 60 Hertz Stromnetz (US-Ausführungen) betriebenen Motoren liegt 20% höher als der im 50 Hertz Stromnetz eingesetzten.

#### **Montagebeispiel:** Motor inklusive Zubehör

#### **Assembling example** Motor incl. accessories



### Technical Data

#### „SP Motor“

- max. centric load: 1 kg (2.2 lbs)
- total height max.: 45 mm (1 3/4")
- nominal voltage: 220-240 VAC, 50 Hz  
optional: 110-120 VAC, 60 Hz  
optional: 12 VAC, 50/60 Hz  
optional: 24 VAC, 50/60 Hz
- power consumption: 4 W
- quantity of poles: 10
- standard rotation speeds: 1 | 2.5 | 5 | 10 | 20 | 30 rpm
- rotating direction: cw | ccw oder cw/ccw
- temperature increase: <60 K
- permitted ambient temperature: -5 - +40° C
- dead weight: 0.15 kg

#### Additional Features (on demand / on surcharge):

- assembled with country-specific plugs
- PCB for cycle operation
- 12 VAC | 24 VAC, 50/60 Hz or others
- customized shafts on request
- **further options on request**

#### <sup>1</sup>Technical Information:

The rotation speed in the 60 Hertz grid (US version) is 20% higher than in the 50 Hertz grid.

**Sehr viel Zubehör erhältlich**

**WIR BERATEN SIE GERNE**

**Many accessories available**

**WE WILL BE HAPPY TO ADVISE YOU**