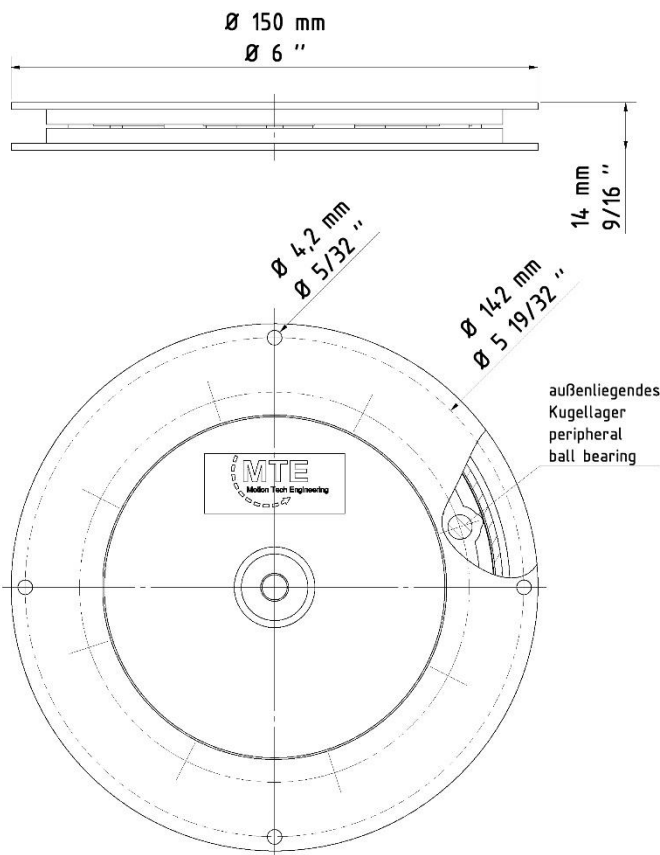


Drehteller (Axial-Kugeldrehelement) KDE 015 Revolving Platform (Axial Ball Turning Elements) KDE 015



Drehteller KDE 015

für den Innenbereich:

Der Drehteller (Kugeldrehelement) für höchste Ansprüche ist aus hochwertigem, chemikalienbeständigem ABS gefertigt. Das Modell KDE 015 ist wartungsfrei, dreht sehr geräuscharm, kann geklebt werden und hat noch bei tiefen Temperaturen eine hohe Kerbschlagzähigkeit. Die maximale Belastung von 10 kg ist abhängig von der Größe des aufgebauten Objektes.

Einsatzgebiete:

- Verkaufsständer und Werbedisplays am POS
- TV Geräte, Servierplatten
- Haus- und Hobbybereich
- Industrieller Einsatz

Technische Daten:

- Drehteller aus ABS
- 8 Stahlkugeln mit Käfig
- Max. zentrische Belastung 10 kg

Revolving Platform KDE 015

for indoor use:

The turntable (ball turning element) for highest demands is made of high-quality, chemical-resistant ABS. The model KDE 015 is maintenance-free, rotates very quietly, can be glued and has a high impact strength even at low temperatures. The maximum load of 10 kg (22 lbs) depends on the size of the object.

Fields of Application:

- Sales stands and advertising displays at the POS
- TV sets, serving plates
- House and Hobby area
- Industrial use

Technical Data:

- Turning elements made of ABS
- 8 steel balls with cage
- Max. centric load 10 kg (22 lbs)