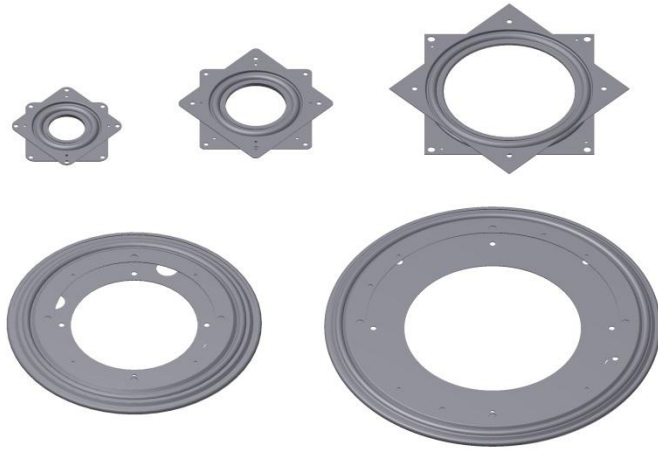


Drehteller (Axial-Kugeldrehelemente "KDE") Revolving Platform (Axial Ball Turning Elements "KDE")



Drehteller „KDE“ für den Innenbereich:

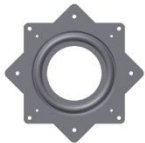
Die KDEs können durch die verschiedenen Bohrungen auf verschiedenen Teilkreisdurchmesser mit vorzugsweise Flachkopf-, Senk- oder Linsenkopfschrauben befestigt werden. Ebenfalls bietet sich das Kleben oder Punktschweißen an. Die unten genannten Gewichtsangaben sind Richtwerte und abhängig von der Größe des aufgebauten Objektes.

Einsatzgebiete:

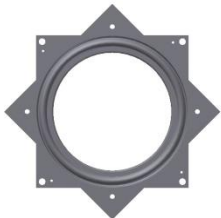
- Verkaufsständer und Werbedisplays am POS
- TV Geräte, Servierplatten
- Haus- und Hobbybereich
- Industrieller Einsatz



KDE 003



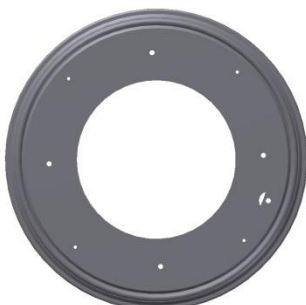
KDE 004



KDE 006



KDE 009



KDE 012

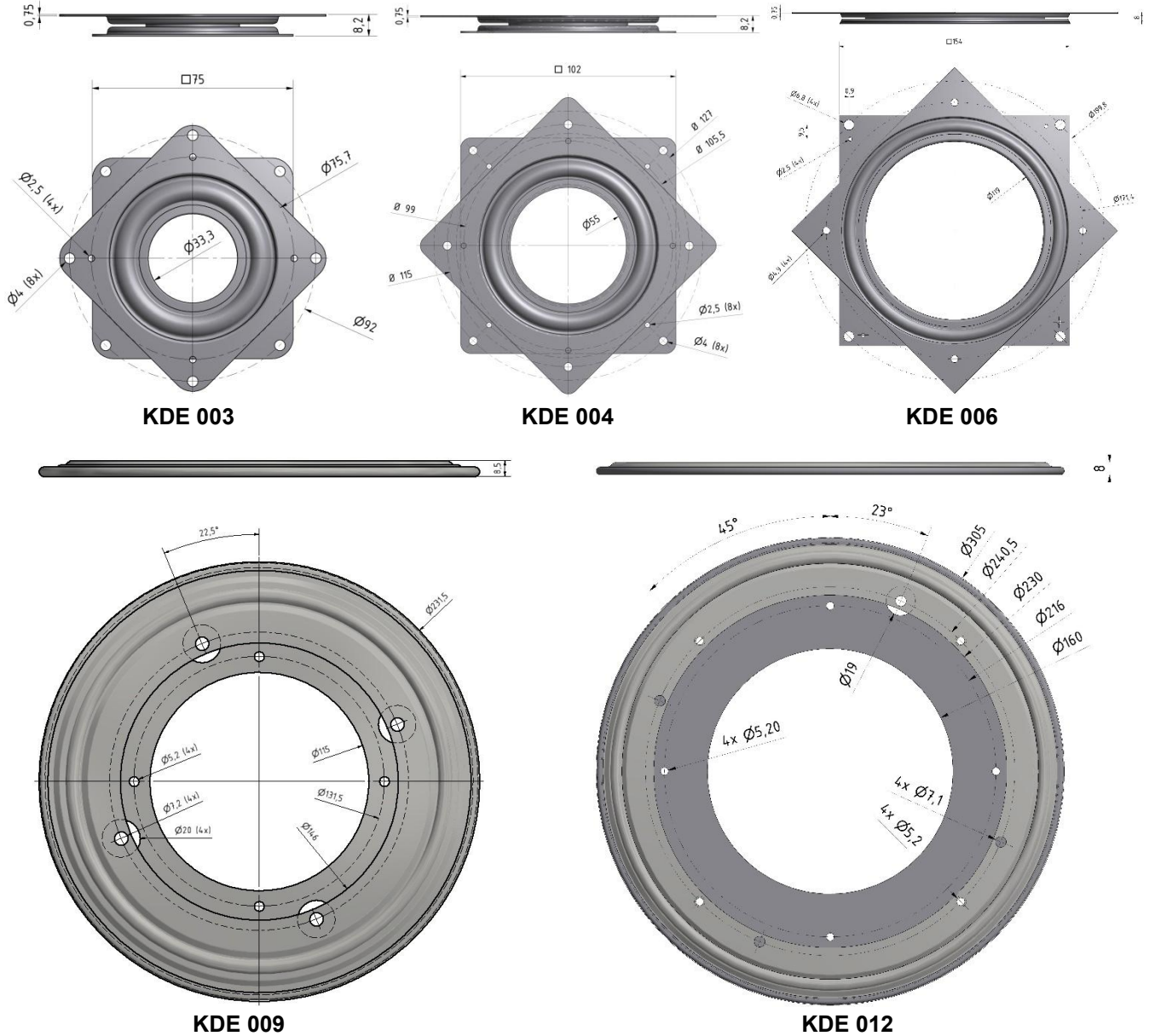
Revolving Platform "KDE" for indoor use:

The KDE's can be fastened by the different drillings on different pitch circle diameters by preferably flat-head, countersunk or pan-head screws. Adhesive bonding or spot welding are also available. The weights given below are approximate values and depend on the size of the object.

Fields of Application:

- Sales stands and advertising displays at the POS
- TV sets, serving plates
- House and Hobby area
- Industrial use

Drehteller (Axial-Kugeldrehelemente "KDE") Revolving Platform (Axial Ball Turning Elements "KDE")



Produkt Product	Bestell-Nr. Order No.	Maße: Außen x Innen x Höhe Dimensions: Outside x Inside x Height	Max. zentrische Belastbarkeit Max. Centric Load	Empfohlener Aufbau Ø Recommended Construction Ø
KDE 003	903 104	□ 75 x Ø 32 x 8 mm □ 3" x Ø 1.25" x 0.31"	90 kg 200 lbs	bis 40 cm to 18"
KDE 004	903 103	□ 102 x Ø 55 x 8 mm □ 4" x Ø 2.23" x 0.31"	135 kg 300 lbs	bis 60 cm to 25"
KDE 006	903 105	□ 155 x Ø 119 x 8 mm □ 6" x Ø 4.69" x 0.31"	225 kg 500 lbs	bis 80 cm to 30"
KDE 009	903 107	Ø 230 x Ø 115 x 8 mm Ø 9" x Ø 4.50" x 0.31"	340 kg 750 lbs	bis 100 cm to 35"
KDE 012	903 106	Ø 308 x Ø 161 x 8 mm Ø 12" x Ø 6.33" x 0.31"	450 kg 1000 lbs	bis 120 cm to 45"