

Technische Daten / Technical Data:

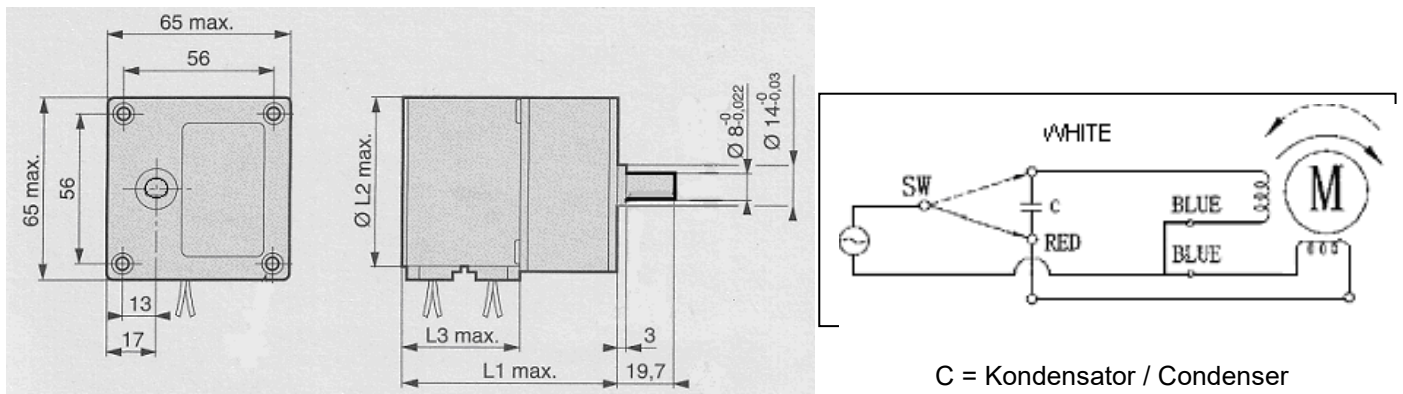


Artikelnummer / Order number motor	901 313	901 312
Nennspannung / Rated voltage	230 V	115 V
Frequenz / Frequency	50 HZ	60 HZ
Drehmoment / Torque	320 Ncm	320 Ncm
Kondensatorkapazität / Condenser capacity	0,39 μ F	1,0 μ F
Artikelnummer Kondensator / Order number condenser	901 732	901 315
Leistungsaufnahme / Power consumption	15 W	15 W
Umdrehungsgeschwindigkeit UpM / Rotation speed rpm	4	4
Drehrichtungen / Rotation directions	rechts / links right / left	rechts / links right / left
Temp.-erhöhung / Temp. rise	55° C	55° C
Gewicht / Weight	860 g	860 g
Zulässige Umgebungstemperatur / Permitted ambient temperature	-10° bis + 70° C	-10° bis + 70° C

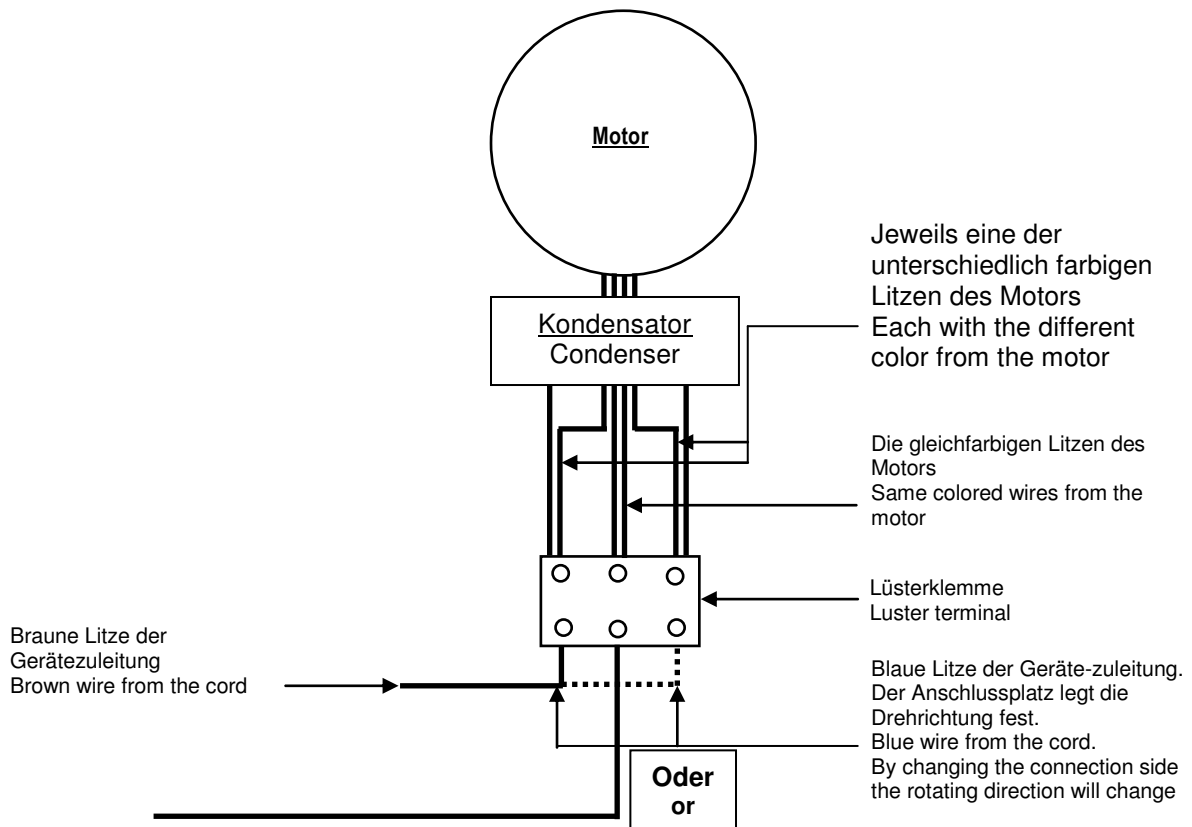
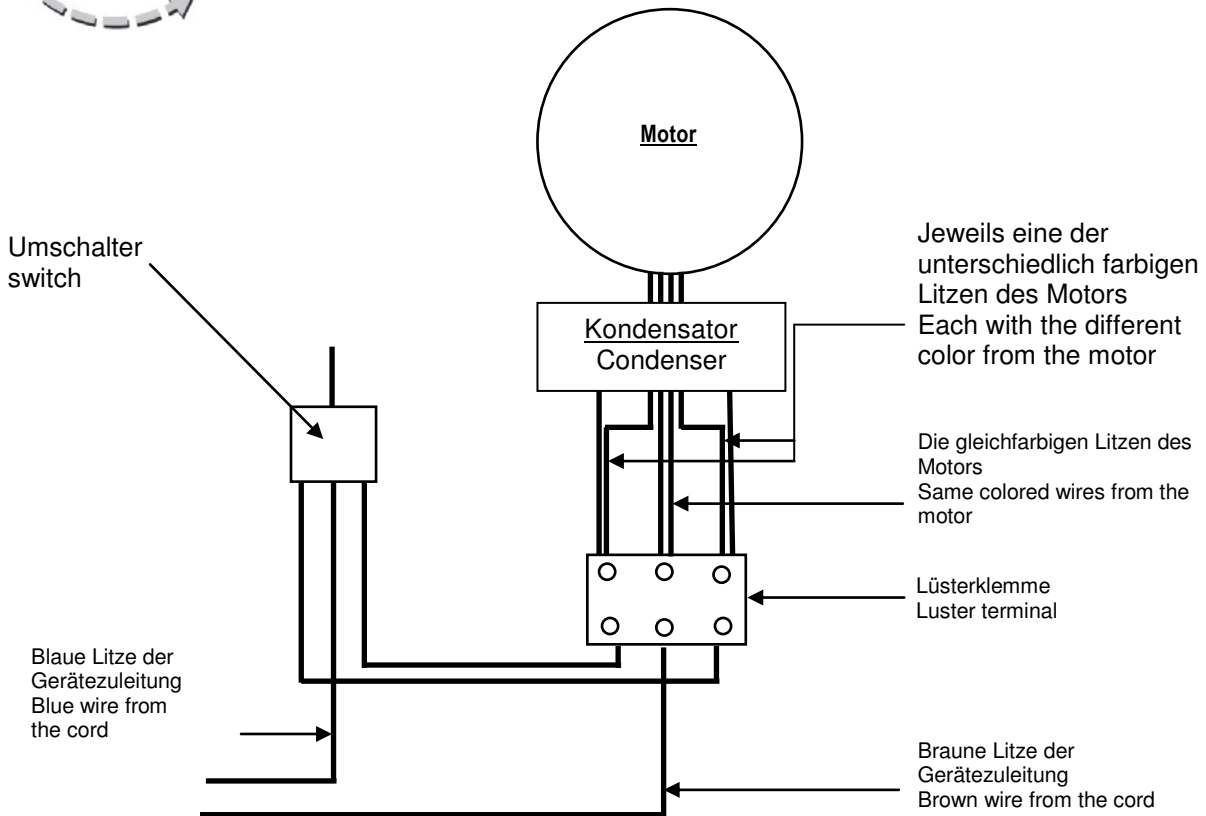
Weitere Optionen / Further options:

- Reversierbetrieb mit Umschaltelektronik möglich / Reversible operation by shift electronics
- Motoren auch mit anderen Nennspannungen und Motorwellen auf Anfrage lieferbar (Mindestmenge 100 Stück) / Motors with other rated voltages and axes are available on demand (minimum amount 100 pieces)
- Zubehörkomponenten, wie Montagetraverse, Zahnräder Kupplung, auf Anfrage lieferbar / Accessories like brackets, gearwheels, clutch, etc. are available on demand too.

Abmessungen und Anschlussplan / Dimensions and connection diagram:



L1 = 76,5 mm / L2 = 65,5 mm / L3 = 43 mm (Toleranz ± 1)





Original
**Allgemeine Aufbau- und Betriebsanleitung für
Einbau-Displayantriebe mit Netzanschluss**

Wir freuen uns, dass Sie sich für ein Produkt unseres Unternehmens entschieden haben.

**Lesen Sie vor der ersten Inbetriebnahme zu Ihrer eigenen Sicherheit diese
Sicherheits-, Bedienungs- und Installationshinweise sorgfältig durch!**

Dieses Gerät hat das Werk in sicherheitstechnisch einwandfreiem Zustand verlassen. Um diesen Zustand zu erhalten und einen gefahrlosen Betrieb sicherzustellen, muss der Anwender diese Sicherheitshinweise und die Warnhinweise unbedingt beachten.

Prüfen Sie zunächst ob Transportschäden vorliegen. In diesem Fall nehmen Sie das Gerät nicht in Betrieb und setzen sich bitte mit Ihrem Fachhändler oder dem Lieferant in Verbindung. Bitte bewahren Sie die **Original-Verpackung** auf. Versenden Sie die Ware ausschließlich in der Original-Verpackung, um bestmöglichen Schutz der Ware zu gewährleisten. Wir empfehlen im Versandfalle das Paket in Höhe des Warenwerts zu versichern.

An den Antrieben sind "basisisolierte Teile" (Isolierung von Strom führenden Litzen ohne zusätzliche Ummantelung, z.B. kurz vor einer Lüsterklemme) berührbar! Es muss daher dort für ausreichenden Berührungsschutz durch Ihr Display gesorgt sein. Achten Sie darauf, dass beim Einbau des Motors eine ausreichende Belüftung vorhanden ist. Die notwendige IP-Schutzklasse ist ebenso einzuhalten wie erforderliche Richtlinien, Normen, Gesetze und Vorschriften.

Die Antriebe dürfen nur durch Fachpersonal in Betrieb genommen werden!

Dieses Gerät ist nicht dafür bestimmt durch Personen (einschließlich Kinder) mit eingeschränkten physischen, sensorischen oder geistigen Fähigkeiten oder mangels Erfahrung und/oder mangels Wissen benutzt zu werden. Es sei denn, sie werden durch eine für ihre Sicherheit zuständige Person beaufsichtigt oder erhalten von ihr Anweisungen, wie das Gerät zu benutzen ist.

Lassen sie diese Personen niemals unbeaufsichtigt, um sicherzustellen, dass sie nicht mit dem Gerät spielen.

Hinweis:

Diese Anleitung ist Bestandteil des gesamten Produkts. Bitte legen Sie diese Anleitung dem Produkt bei, wenn Sie dieses an andere Personen weiter geben. Das gilt für alle produkt- oder anwendungsspezifische Anleitungen, welche dem Produkt beigelegt sind.

Bei Schäden, die durch Nichtbeachtung der Hinweise oder falsche Bedienung verursacht werden, erlischt der Gewährleistungsanspruch sofort. Dies gilt auch bei Veränderungen, die selbst vorgenommen werden. Wird das Gerät anders verwendet als in der Bedienungsanleitung beschrieben, kann dies zu Schäden am Produkt führen, was ebenfalls ein Erlöschen des Gewährleistungsanspruches zur Folge hat. Außerdem ist jede andere Verwendung mit Gefahren, wie z.B. Kurzschluss, Brand, elektrischem Schlag oder Abstürzen verbunden. Für Folgeschäden übernimmt der Hersteller keine Haftung.

Bestimmungsgemäßer Gebrauch:

Das Gerät dient zur Präsentation unterschiedlicher Produkte für Werbezwecke und der Verkaufsförderung. Beachten sie bitte die produktspezifischen Angaben auf dem beiliegenden Datenblatt oder auf unserer Homepage. Sollten Sie Fragen zu dem Produkt haben, nehmen Sie telefonisch oder per E-Mail Kontakt mit uns auf.



Original Allgemeine Aufbau- und Betriebsanleitung für Einbau-Displayantriebe mit Netzanschluss

Vorhersehbare Fehlanwendung:

Das Gerät darf nicht mit einer anderen Spannung, als der auf dem Etikett angegebenen, betrieben werden. Es darf nicht an der Netzleitung gezogen, gehoben oder geschwungen werden. Werfen, mechanisch oder elektrisch Überbelasten des Antriebs ist untersagt. Er dürfen keine Gegenstände oder Flüssigkeiten in Öffnungen des Geräts gelangen. Der Betrieb im Nassbereich oder in Bereichen mit starker Staubentwicklung ist nicht zulässig. Die Netzleitung nie am Kabel, sondern am Stecker aus der Steckdose ziehen. Ebenfalls darf die Netzleitung nicht abgeschnitten, angeschnitten oder geknickt werden.

Nehmen Sie das Gerät nicht in Betrieb:

- solange der bestimmungsgemäße Gebrauch nicht sichergestellt ist.
- nachdem es von der Kälte in einen warmen Raum gebracht wurde. Das dabei entstehende Kondenswasser kann u. U. das Gerät zerstören. Lassen Sie das Gerät solange ausgeschaltet oder ausgesteckt, bis es Raumtemperatur erreicht hat (ausgenommen sind Geräte für den Außenbereich).

Zur besonderen Beachtung:

Lassen Sie die Netzleitung nicht mit anderen Kabeln in Kontakt kommen. Seien Sie vorsichtig beim Umgang mit Netzleitung und –anschlüssen. Fassen Sie niemals angeschlossene Leitungen und Geräte mit nassen Händen an. Achten Sie stets darauf, dass die Netzleitung nicht gequetscht oder durch scharfe Kanten beschädigt werden kann. Überprüfen Sie die Netzleitung in regelmäßigen Abständen auf Beschädigungen.

Trennen sie das Gerät bei Nichtbenutzung und vor jeder Reinigung vom Netz.



**Bitte besondere Vorsicht beim Umgang mit gefährlicher Netzspannung.
Bei dieser Spannung können Sie einen lebensgefährlichen elektrischen Schlag erhalten.**

Montage- und Betriebshinweise:

Bei diesem Gerät handelt es sich um Einbau-Antriebe ohne Abdeckung. Die auf den Produktdatenblättern angegebene Maximalbelastung darf keinesfalls überschritten werden. Dieses Produkt ist für den Anschluss an 220-240 V / 50 Hz (alternativ 110-120 V / 60 Hz) Wechselspannung zugelassen.

Allgemeiner Hinweis:

Wir machen darauf aufmerksam, dass sich unser Auftrag ausschließlich auf die Herstellung und Lieferung des von Ihnen bestellten Antriebes bezieht. Die Verantwortung für die ordnungsgemäße Installation, unter Beachtung aller gesetzlichen Bestimmungen, trägt der Auftraggeber. Des Weiteren liegt die Testverantwortung für die Gesamtinstallation, unter Einbeziehung unseres Antriebs, ebenfalls beim Auftraggeber.

Bitte beachten Sie unsere Aufbau- und Betriebsanleitungen.



Original Allgemeine Aufbau- und Betriebsanleitung für Einbau-Displayantriebe mit Netzanschluss

Anschluss ans Stromnetz:

Schließen Sie den Drehmotor über das Anschlusskabel ans Netz an. Den Netzstecker immer nach Abschluss einer kompletten Installation einstecken. Der Stecker muss dazu gewaltfrei eingesetzt werden. Achten Sie auf festen Sitz des Steckers. Bei Anschlüssen ohne Stecker muss der Schutzleiter, sofern er vorhanden ist (geräteabhängig), unbedingt angeschlossen werden!

Das Anschlusskabel darf nicht durch Zug belastet werden. Es muss stets eine ausreichende Kabellänge zum Gerät vorhanden sein. Andernfalls kann das Kabel beschädigt werden, was zu tödlichen Stromschlägen führen kann. Werden Verlängerungsleitungen verwendet, so muss sichergestellt sein, dass der Aderquerschnitt für die benötigte Stromzufuhr des Gerätes zugelassen ist. Alle Warnhinweise gelten auch für eventuelle Verlängerungsleitungen.

Das Gerät ist bei Nichtbenutzung und vor jeder Reinigung vom Netz zu trennen! Fassen Sie dazu den Netzstecker an der Grifffläche an und ziehen Sie niemals am Anschlusskabel! Ansonsten kann das Kabel und der Stecker beschädigt werden, was zu tödlichen Stromschlägen führen kann. Sind Stecker oder Geräteschalter z.B. wegen Einbau nicht erreichbar, so muss netzseitig eine allpolige Abschaltung vorgenommen werden.

Es dürfen unter keinen Umständen Flüssigkeiten jeglicher Art in Steckdosen, Steckverbindungen oder in irgendwelche Geräteöffnungen oder Geräteritzen eindringen. Besteht der Verdacht, dass – auch minimale – Flüssigkeitsmengen in das Gerät eingedrungen sein könnten, so muss das Gerät sofort allpolig vom Netz getrennt werden. Dies gilt auch, wenn das Gerät hoher Luftfeuchtigkeit ausgesetzt war. Auch wenn das Gerät scheinbar noch funktioniert, so muss es von einem Fachmann überprüft werden, ob durch den Flüssigkeitseintritt eventuell Isolationen beeinträchtigt wurden. Reduzierte Isolationen können tödliche Stromschläge hervorrufen.

In das Gerät dürfen keine fremden Gegenstände gelangen. Dies gilt insbesondere für Metallteile. Sollten auch nur kleinste Metallteile, wie Heft- und Büroklammern oder Metallspäne in das Gerät gelangen, so ist das Gerät sofort außer Betrieb zu nehmen und allpolig vom Netz zu trennen. Durch Metallteile hervorgerufene Fehlfunktionen und Kurzschlüsse können tödliche Verletzungen zur Folge haben.

Reinigung und Wartung:

Reinigen Sie das Gerät niemals mit Lösungsmitteln oder scharfen Reinigungsmitteln sondern verwenden Sie ein weiches feuchtes Tuch. Der Kunde hat dafür zu sorgen, dass sicherheitstechnische und maschinentechnische Einrichtungen mindestens einmal jährlich durch einen Sachkundigen geprüft werden.

Dabei sind folgende Punkte besonders zu beachten:

- Alle Schrauben, mit denen der Drehmotor oder Geräteteile montiert sind, müssen fest sitzen und dürfen nicht korrodiert sein.
- An Gehäuse, Befestigungen und Montageort (Decke, Abhängung, Traverse, etc.) dürfen keine Verformungen sichtbar sein.
- Mechanisch bewegte Teile, wie Achsen, Ösen, o. ä. dürfen keinerlei Verschleißspuren zeigen (z.B. Materialabrieb oder Beschädigungen) und sie dürfen nicht unwuchtig drehen.
- Die elektrischen Anschlussleitungen dürfen keinerlei Beschädigungen, Materialalterungen (z.B. poröse Leitungen) oder Ablagerungen aufweisen. Weitere, auf den jeweiligen Einsatzort und die Nutzung abgestimmte Vorschriften, werden vom sachkundigen Installateur beachtet und Sicherheitsmängel behoben.
- Wartungs- und Sicherheitsarbeiten sind ausschließlich dem autorisierten Fachpersonal vorbehalten. Sollten Ersatzteile benötigt werden, so sind ausschließlich Originalersatzteile zu verwenden.



Original

Allgemeine Aufbau- und Betriebsanleitung für Einbau-Displayantriebe mit Netzanschluss

Störungsbeseitigung:

Antrieb bewegt sich nicht:

- Ist die Stromverbindung über das Anschlusskabel korrekt hergestellt?
- Ist Spannung im Stromnetz vorhanden?
- Bei Ausstattung mit Feinsicherung, ist die Sicherung defekt? Gegebenenfalls austauschen.
- Kupplung abgenutzt und muss ersetzt oder nachjustiert werden.
- Last zu schwer, Antrieb ist überfordert und Kupplungseffekt tritt ein.
- Aufbau bleibt an Gegenständen hängen. Standort verändern.

Entsorgung:

Die Schonung der Umwelt liegt auch uns am Herzen. Das betrifft nicht nur die direkte Umweltbelastung sondern auch der Umgang mit unseren Ressourcen. Unsere Produkte dürfen keinesfalls in den Hausmüll gelangen. Diese wertvollen Rohstoffe lassen sich durch entsprechende Verarbeitung wieder verwenden. Als Endnutzer fragen Sie Ihren Händler, bei dem Sie das Produkt erworben haben, nach einer geeigneten Rücknahmestelle für Elektroaltgeräte. Vielleicht haben Sie auch in Ihrer Nähe eine Rückgabemöglichkeit für Elektroaltgeräte, beispielsweise bei einem Recyclinghof.



MTE Bewegungstechnik GmbH & Co. KG
Paul-Dannenmann-Str. 16
73642 Welzheim
Telefon +49 7182 531934-0
Mail info@mte-motors.de
Home www.mte-motors.de

24.10.2025

Original

EG-Konformitätserklärung

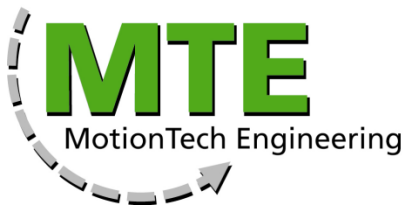
Hiermit erklärt der Hersteller des Getriebemotors:

Typ: „C Serie“
Beschreibung: Synchrongetriebemotor, ca. □ 65 x 77 mm, Achse mit Ø 8 mm

- die Konformität mit den Bestimmungen folgender EG-Richtlinien
Niederspannungsrichtlinie 2014/35/EU
Elektromagnetische Verträglichkeit 2014/30/EU
RoHS Richtlinie 2011/65/EU
- dass folgende harmonisierte Normen angewandt wurden
IEC 60335-1:2014
IEC EN 55011: 2013
EN 55022: 2010
EN 50581: 2012

Hersteller und Dokumentationsbevollmächtigter der technischen Unterlagen:

MTE Bewegungstechnik GmbH & Co. KG
Paul-Dannenmann-Str. 16
D - 73642 Welzheim
Tel.: +49 (0)7182 531934-0



MTE Bewegungstechnik GmbH & Co. KG
Paul-Dannenmann-Str. 16
73642 Welzheim (Germany)

Phone: 0049 (0)7182 531934-0
E-Mail: info@mte-motors.de
Home: www.mte-motors.de

RoHS Konformitäts-Zertifikat

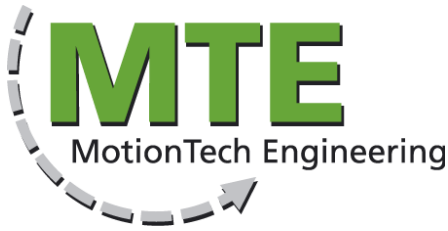
Die **MTE Bewegungstechnik GmbH & Co. KG** erklärt hiermit, dass alle hergestellten Produkte RoHS konform gemäß der **Elektro- und Elektronikgeräte-Stoff-Verordnung** in Anlehnung an die **Richtlinie 2011/65/EU** des Europäischen Parlaments und des Rates vom 08.06.2011 zur Beschränkung der Verwendung bestimmter gefährlicher Stoffe in Elektro- und Elektronikgeräten sind. Keines unserer Produkte überschreitet die Grenzwerte der nachfolgend aufgelisteten Stoffe.

1. Blei (Pb) 0.1 %
2. Sechswertige Chrom (Cr+6) 0.1 %
3. Quecksilber (Hg) 0.1 %
4. Cadmium (Cd) 0.01 %
5. Polybromierte Biphenyle (PBB) 0.1 %
6. Polybromierte Diphenylether (PBDE) 0.0 %
7. Decabromdiphenylether (DecaBDE) 0.0 %
8. Tetrabromo bisphenol A (TBBP-A) 0.0 %
9. Hexabromocyclododecane (HBCDD) 0.0 %
10. Bis (2-ethylhexyl) phthalate (DEHP) 0.0%
11. Butylbenzylphthalate (BBP), Dibutylphthalate (DBP) 0.0%
12. Medium-chained chlorinated parafins (MCCP) (Alkanes, C14-17, chloro) 0.0%
13. Short-chained chlorinated parafins (SCCP) (Alkanes, C10-13, chloro) 0.0%
14. Nonylphenol / Nonyphenol ethoxylates 0.0%

Diese Erklärung trifft auf alle unsere zutreffenden Produktgruppen zu:

- Displayantriebe (AC- / DC-betrieben)
- Drehbühnen (AC- / DC-betrieben)
- Uhrenbeweger (AC- / DC-betrieben)
- LED Einheiten
- Sound- und Voice-Einheiten

24.10.2025; Thomas Bauer, Geschäftsführer
(Maschinell erstellt, ohne Unterschrift gültig)



MTE Bewegungstechnik GmbH & Co. KG
Paul-Dannenmann-Str. 16
73642 Welzheim (Germany)

Phone: 0049 (0)7182 531934-0
E-Mail: info@mte-motors.de
Home: www.mte-motors.de

Lieferantenerklärung zu REACH / Suppliers Declaration related to REACH / Attestation sur le reglement REACH Europeen

Wir, das Unternehmen MTE Bewegungstechnik GmbH & Co. KG, bestätigen hiermit, dass

in keinem unserer Produkte die Kriterien des Artikels 57 erfüllende und gemäß Artikel 59, Absatz 1 der REACH-Verordnung ermittelte Stoffe in Konzentration von mehr als 0,1 Massenprozent (w/w) vorhanden sind und wir uns laufend über die SVHC-Stoffe in der Kandidatenliste der ECHA informieren werden. Wenn in unseren Erzeugnissen ein Stoff von mehr als 0,1 Massenprozent (w/w) vorhanden sein sollte, der in der Liste erscheint, werden wir unsere Kunden gemäß Artikel 33 der REACH-Verordnung innerhalb einer Frist von 45 Tagen darüber informieren.

We, the company MTE Bewegungstechnik GmbH & Co. KG herewith confirm that

none of our products fulfil the criteria of Article 57 and by Article 59, paragraph 1 of the REACH Regulation identified substances in concentrations of more than 0.1 weight percent (w / w) don't exist. We will keep informed ourselves constantly on the SVHC substances in the ECHA list of candidates. If our products in a matter of more than 0.1 weight percent (w / w) should be available, which appear in the list, we will inform our customers about by Article 33 of the REACH regulation within a period of 45 days.

24.10.2025; Thomas Bauer, Geschäftsführer
(Maschinell erstellt, ohne Unterschrift gültig)
(Generated automatically, valid without signature)