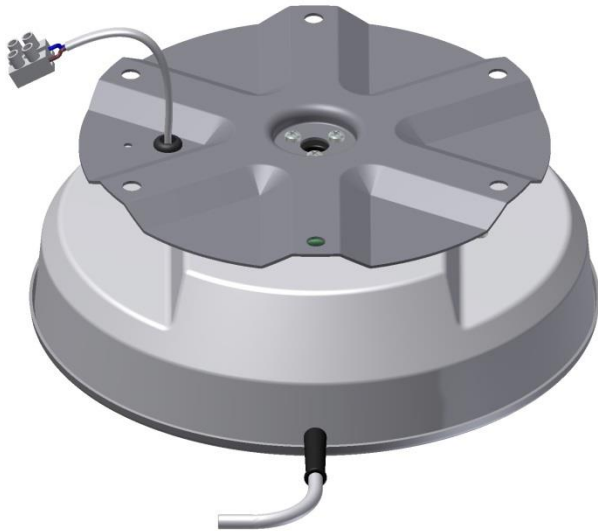




Drehbühne / Turntable SW 200 SW 200 S (mit Schleifring / with Slip Ring)



www.tuev-sued.de/ps-zert

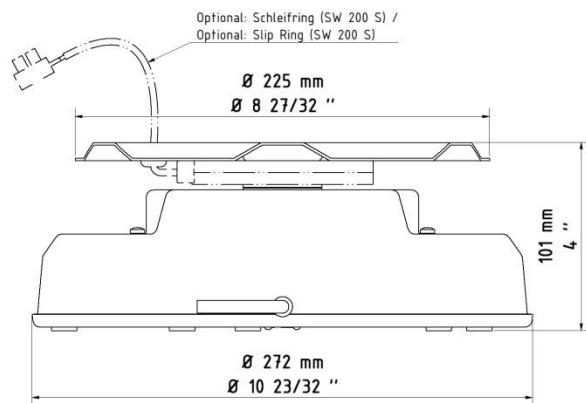


Drehbühne SW 200 für den Innenbereich:

Die Drehbühne SW 200 ist mit bis zu 20 kg belastbar. Die Drehachse wird durch zwei Gleitlager geführt und über ein Axiallager entlastet. Sie ist im Innenbereich als Standarddrehbühne für niedrige Objekte sehr gut geeignet. Das geringe Laufgeräusch erlaubt auch Einsätze in ruhiger Umgebung.

Eigenschaften:

- Gehäuse aus weißem Kunststoff
- Bodenplatte aus Stahlblech
- Sehr leise
- Wartungsfrei
- Sicherheits-Rutschkupplung
- Optional: Schleifringausführung für rotierende Stromübertragung max. 4 A (bis 900 W)

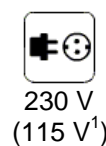
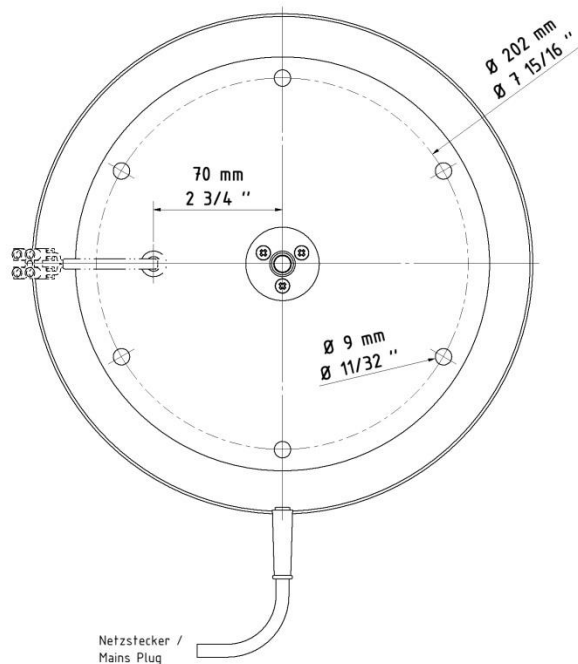


Turntable SW 200 for indoor use:

The turntable SW 200 is applicable for up to 20 kg (44 lbs) centric load. The shaft is supported by 2 friction bearings and a thrust bearing. It is available for low objects indoor use in horizontal position. The silent movement allows applications in quiet environments.

Features:

- white plastic housing
- metal base plate
- very silent
- maintenance-free
- safety clutch
- optional: slip ring for rotating power supply max. 4 A (220-240 V = 900 W; 110 V = 440 W)





Drehbühne / Turntable SW 200 SW 200 S (mit Schleifring / with Slip Ring)



www.tuev-sued.de/ps-zert

Technische Daten

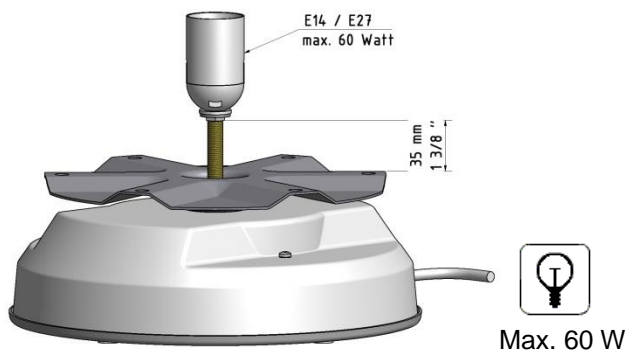
SW 200 SW 200 S

- Max. zentrische Belastung: 20 kg
- Gesamthöhe: 101 mm
- Nennspannung: 220-240 V, 50 Hz, optional 115 V, 60 Hz
- Leistungsaufnahme: 4 W
- Standarddrehzahl: 2,5 UpM rechtsdrehend,
- Eigengewicht: 2,3 – 2,5 kg

Zusatzrüstung (auf Anfrage bzw. gegen Aufpreis):

- Landesspezifische Stecker
- Zweite Zuleitung um den Schleifring separat zu betreiben
- Drehrichtung: linksdrehend
- Andere Geschwindigkeiten
- **Weitere Optionen auf Anfrage**

SW 200 H (mit fest stehendem Stehrohr)



Zusatzrüstung (auf Anfrage bzw. gegen Aufpreis):

- Wie bei SW 200
- Andere Länge der Hohlachse
- Andere Lampenfassung
- **Weitere Optionen auf Anfrage**

¹Technische Hinweise:

Die Drehgeschwindigkeit aller im 60 Hertz Stromnetz (US-Ausführungen) betriebenen Drehbühnen liegt ca. 20% höher als der im 50 Hertz –Stromnetz eingesetzten. Höhere Drehzahlen können die Maximalbelastung so herabsetzen, dass die oben gemachten Angaben nicht mehr bindend sind.

Technical Data

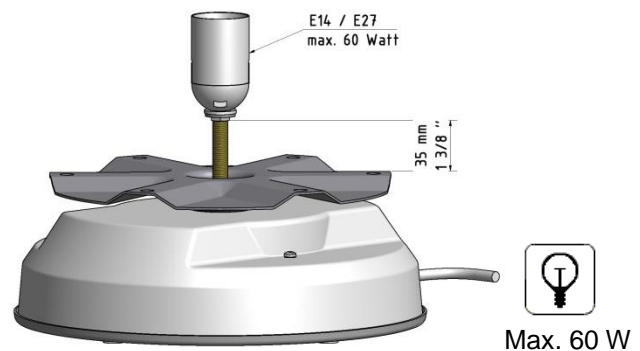
SW 200 SW 200 S

- max. centric load: 20 kg (44 lbs)
- total height: 101 mm
- nominal voltage: 220 to 240 V, 50 Hz, optional 115 V, 60 Hz
- power consumption: 4 W
- rotation speed: 2.5 rpm, rotating clockwise,
- dead weight: 2.3 – 2.5 kg

Additional Features (on demand / on surcharge):

- country-specific plug
- second power cord to use the slip ring separately
- rotation direction: counterclockwise
- other rotating speeds
- **further options on request**

SW 200 H (with steady hollow tube)



Additional Features (on demand / on surcharge):

- same as SW 200
- other length of the hollow tube
- other lamp holder
- **further options on request**

¹Technical Information:

The rotation speed in the 60 Hertz grid (US version) is approx. 20% higher than in the 50 Hertz grid. Higher rotation speed can reduce the maximum load, so that the above mentioned characteristics are no longer valid.