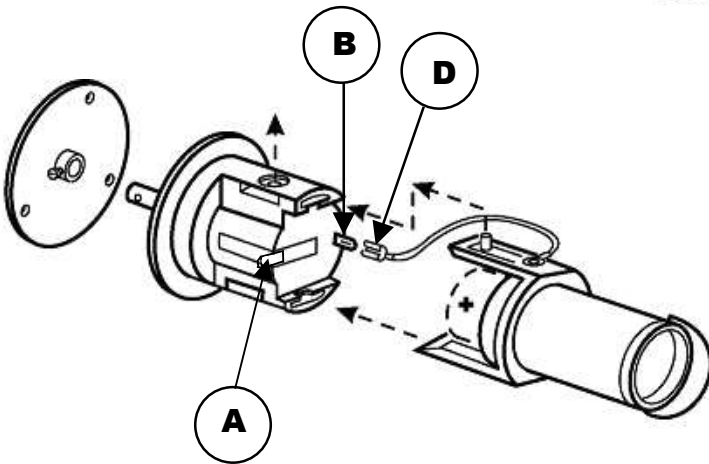
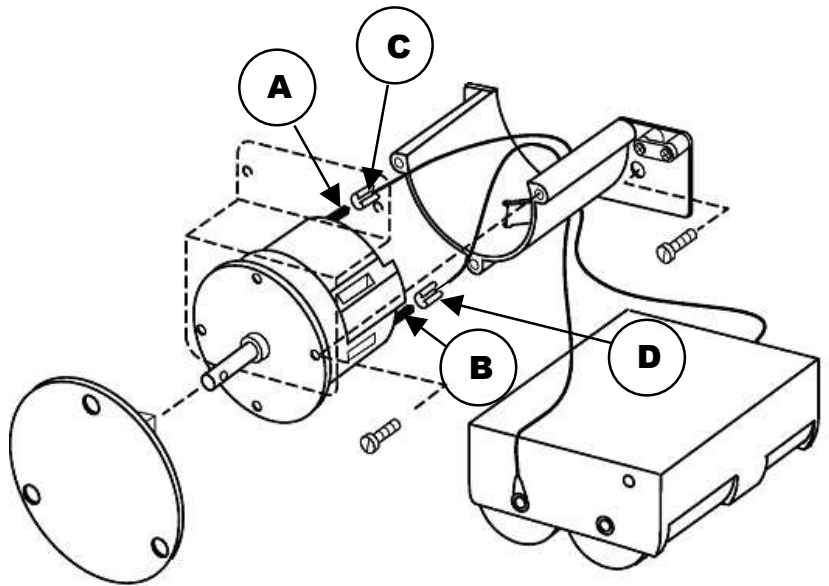


- (A) → Anschluss „+“ des Motors
Connection „+“ of motor
- (B) → Anschluss „-“ des Motors
Connection „-“ of motor
- (C) → Anschluss „+“ der Spannungsquelle
Connection „+“ of power source
- (D) → Anschluss „-“ der Spannungsquelle
Connection „-“ of power source



Erläuterung für den Anschluss der Nachtabschaltung

Achtung: Beachten Sie die korrekte Anschlusszuordnung um einen Kurzschluss zu vermeiden.

Explanation of light sensor connection

Attention: Take care of correct connection to avoid short circuit

